

NGHỊ ĐỊNH

CỦA CHÍNH PHỦ SỐ 35/2003/NĐ-CP NGÀY 04 THÁNG 4 NĂM 2003 QUY ĐỊNH CHI TIẾT THI HÀNH MỘT SỐ ĐIỀU CỦA LUẬT PHÒNG CHÁY VÀ CHỮA CHÁY

CHÍNH PHỦ

Căn cứ Luật Tổ chức Chính phủ ngày 25 tháng 12 năm 2001;

Căn cứ Luật Phòng cháy và chữa cháy ngày 29 tháng 6 năm 2001;

Xét đề nghị của Bộ trưởng Bộ Công an,

NGHỊ ĐỊNH:

CHƯƠNG I NHỮNG QUY ĐỊNH CHUNG

Điều 1. Phạm vi điều chỉnh

Nghị định này quy định chi tiết thi hành một số điều của Luật Phòng cháy và chữa cháy về phòng cháy, chữa cháy, tổ chức lực lượng phòng cháy và chữa cháy, phương tiện phòng cháy và chữa cháy, đầu tư cho hoạt động phòng cháy và chữa cháy và trách nhiệm của ủy ban nhân dân các cấp, của các Bộ, cơ quan ngang Bộ, cơ quan thuộc Chính phủ trong hoạt động phòng cháy và chữa cháy.

Điều 2. Đối tượng áp dụng

Cơ quan, tổ chức, hộ gia đình và cá nhân hoạt động, sinh sống trên lãnh thổ nước Cộng hòa xã hội chủ nghĩa Việt Nam phải tuân thủ các quy định của Luật Phòng cháy và chữa cháy và các quy định của Nghị định này; trong trường hợp điều ước quốc tế mà Cộng hòa xã hội chủ nghĩa Việt Nam ký kết hoặc tham gia có quy định khác thì áp dụng theo quy định của điều ước quốc tế đó.

Điều 3. Trách nhiệm phòng cháy và chữa cháy của người đứng đầu cơ quan, tổ chức

Người đứng đầu cơ quan, tổ chức trong phạm vi quản lý và nhiệm vụ quyền hạn của mình có trách nhiệm:

- Ban hành các quy định, nội quy và biện pháp về phòng cháy và chữa cháy;
- Tổ chức thực hiện các quy định, nội quy, điều kiện an toàn, biện pháp về phòng cháy và chữa cháy và yêu cầu về bảo đảm an toàn phòng cháy và chữa cháy theo quy định của pháp luật;

3. Tổ chức tuyên truyền, phổ biến pháp luật, kiến thức phòng cháy và chữa cháy; huấn luyện nghiệp vụ phòng cháy và chữa cháy; xây dựng phong trào quần chúng tham gia hoạt động phòng cháy và chữa cháy; quản lý và duy trì hoạt động của đội dân phòng, đội phòng cháy và chữa cháy cơ sở hoặc đội phòng cháy và chữa cháy chuyên ngành;

4. Kiểm tra an toàn về phòng cháy và chữa cháy; xử lý hoặc đề xuất xử lý các hành vi vi phạm quy định, nội quy về phòng cháy và chữa cháy; tổ chức khắc phục kịp thời các thiếu sót, vi phạm quy định an toàn về phòng cháy và chữa cháy;

5. Trang bị phương tiện phòng cháy và chữa cháy; chuẩn bị các điều kiện phục vụ chữa cháy; xây dựng và tổ chức thực tập phương án chữa cháy; tổ chức chữa cháy và giải quyết khắc phục hậu quả cháy;

6. Bảo đảm kinh phí cho hoạt động phòng cháy và chữa cháy;

7. Tổ chức thống kê, báo cáo theo định kỳ về tình hình phòng cháy và chữa cháy; thông báo kịp thời cho cơ quan Cảnh sát phòng cháy và chữa cháy trực tiếp quản lý những thay đổi lớn có liên quan đến bảo đảm an toàn về phòng cháy và chữa cháy của cơ quan, tổ chức mình;

8. Phối hợp với các cơ quan, tổ chức và hộ gia đình xung quanh trong việc bảo đảm an toàn về phòng cháy và chữa cháy; không gây nguy hiểm cháy, nổ đối với các cơ quan, tổ chức và hộ gia đình lân cận;

9. Tổ chức tham gia các hoạt động phòng cháy và chữa cháy khi có yêu cầu của cơ quan có thẩm quyền.

Điều 4. Trách nhiệm phòng cháy và chữa cháy của chủ hộ gia đình

Chủ hộ gia đình có trách nhiệm:

1. Thực hiện các quy định, nội quy, điều kiện an toàn, biện pháp, giải pháp về phòng cháy và chữa cháy và yêu cầu về phòng cháy và chữa cháy theo quy định của pháp luật;

2. Kiểm tra an toàn về phòng cháy và chữa cháy; đôn đốc nhắc nhở các thành viên trong gia đình thực hiện quy định, nội quy, các điều kiện an toàn về phòng cháy và chữa cháy; khắc phục kịp thời các thiếu sót, vi phạm quy định an toàn về bảo đảm an toàn phòng cháy và chữa cháy;

3. Mua sắm phương tiện phòng cháy và chữa cháy; chuẩn bị các điều kiện phục vụ chữa cháy; phát hiện cháy, báo cháy, chữa cháy và tham gia khắc phục hậu quả vụ cháy;

4. Phối hợp với các hộ gia đình, cơ quan, tổ chức xung quanh trong việc bảo đảm an toàn về phòng cháy và chữa cháy; không gây nguy hiểm cháy, nổ đối với các hộ gia đình và cơ quan, tổ chức lân cận;

5. Tham gia các hoạt động phòng cháy và chữa cháy khi có yêu cầu của cơ quan có thẩm quyền.

Điều 5. Trách nhiệm phòng cháy và chữa cháy của cá nhân

1. Chấp hành quy định, nội quy về phòng cháy và chữa cháy và yêu cầu về phòng cháy và chữa cháy của người hoặc cơ quan có thẩm quyền; thực hiện nhiệm vụ phòng cháy và chữa cháy theo chức trách, nhiệm vụ được giao.

2. Tìm hiểu, học tập pháp luật và kiến thức về phòng cháy và chữa cháy trong phạm vi trách nhiệm của mình; bảo quản, sử dụng thành thạo các phương tiện phòng cháy và chữa cháy thông dụng và các phương tiện phòng cháy và chữa cháy khác được trang bị.

3. Bảo đảm an toàn về phòng cháy và chữa cháy trong quá trình sử dụng nguồn lửa, nguồn nhiệt, các thiết bị, dụng cụ sinh lửa, sinh nhiệt và trong bảo quản, sử dụng chất cháy; kịp thời khắc phục các thiếu sót, vi phạm quy định an toàn về phòng cháy và chữa cháy.

4. Tham gia các hoạt động phòng cháy và chữa cháy ở nơi cư trú, nơi làm việc; tham gia đội dân phòng, đội phòng cháy và chữa cháy cơ sở hoặc đội phòng cháy và chữa cháy chuyên ngành theo quy định; góp ý, kiến nghị với chính quyền địa phương nơi cư trú, với người đứng đầu cơ quan, tổ chức nơi làm việc về các biện pháp bảo đảm an toàn về phòng cháy và chữa cháy.

5. Ngăn chặn nguy cơ trực tiếp phát sinh cháy và những hành vi vi phạm quy định an toàn về phòng cháy và chữa cháy.

6. Báo cháy và chữa cháy kịp thời khi phát hiện thấy cháy; chấp hành nghiêm lệnh huy động tham gia chữa cháy và hoạt động phòng cháy và chữa cháy khác.

Điều 6. Tiêu chuẩn về phòng cháy và chữa cháy

1. Tiêu chuẩn về phòng cháy và chữa cháy của Việt Nam là tiêu chuẩn bắt buộc áp dụng gồm tiêu chuẩn Việt Nam và tiêu chuẩn ngành có liên quan hoặc chuyên về phòng cháy và chữa cháy.

2. Cơ quan nhà nước có thẩm quyền trước khi ban hành tiêu chuẩn Việt Nam, tiêu chuẩn ngành có liên quan đến phòng cháy chữa cháy hoặc tiêu chuẩn chuyên về phòng cháy và chữa cháy phải có ý kiến thống nhất bằng văn bản của Bộ Công an.

3. Tiêu chuẩn nước ngoài, tiêu chuẩn quốc tế về phòng cháy và chữa cháy được phép áp dụng ở Việt Nam trong các trường hợp sau:

a) Tiêu chuẩn nước ngoài, tiêu chuẩn quốc tế có quy định trong các điều ước quốc tế mà Việt Nam ký kết hoặc tham gia;

b) Tiêu chuẩn nước ngoài, tiêu chuẩn quốc tế có quy định an toàn về phòng cháy chữa cháy phù hợp hoặc cao hơn so với quy định của tiêu chuẩn Việt Nam và được Bộ Công an chấp thuận bằng văn bản;

c) Khi Việt Nam chưa có quy định mà tiêu chuẩn nước ngoài, tiêu chuẩn quốc tế phù hợp với yêu cầu thực tế của Việt Nam và được Bộ Công an chấp thuận bằng văn bản.

4. Đối với những yêu cầu về phòng cháy và chữa cháy mà trong tiêu chuẩn chưa quy định hoặc chưa có tiêu chuẩn quy định thì thực hiện theo hướng dẫn của Bộ Công an.

Điều 7. Chính sách đối với người tham gia chữa cháy

Người trực tiếp chữa cháy, người tham gia chữa cháy mà bị hy sinh, bị thương, bị tổn hại về sức khỏe thì được hưởng chế độ, chính sách theo quy định của pháp luật. Bộ Lao động - Thương binh và Xã hội chủ trì, phối hợp với Bộ Công an quy định và hướng dẫn cụ thể việc thực hiện.

CHƯƠNG II PHÒNG CHÁY

Điều 8. Cơ sở có nguy hiểm về cháy, nổ

Cơ sở có nguy hiểm về cháy, nổ quy định tại khoản 4 Điều 3 của Luật Phòng cháy và chữa cháy gồm nhà máy, xí nghiệp, kho tàng, trụ sở làm việc, bệnh viện, trường học, rạp hát, khách sạn, chợ, trung tâm thương mại, doanh trại lực lượng vũ trang và các công trình khác quy định tại Phụ lục 1 Nghị định này.

Điều 9. Điều kiện an toàn về phòng cháy và chữa cháy đối với cơ sở

1. Cơ sở được bố trí trên một phạm vi nhất định, có người quản lý, hoạt động và cần thiết có phương án phòng cháy và chữa cháy độc lập phải bảo đảm các điều kiện an toàn về phòng cháy và chữa cháy sau đây:

a) Có quy định, nội quy, biển cấm, biển báo, sơ đồ hoặc biển chỉ dẫn về phòng cháy và chữa cháy, thoát nạn phù hợp với đặc điểm và tính chất hoạt động của cơ sở;

b) Có quy định và phân công chức trách, nhiệm vụ phòng cháy và chữa cháy trong cơ sở;

c) Có văn bản đã thẩm duyệt về phòng cháy và chữa cháy đối với công trình thuộc diện phải thiết kế và thẩm duyệt về phòng cháy và chữa cháy;

d) Hệ thống điện, thiết bị sử dụng điện, hệ thống chống sét, nơi sử dụng lửa, phát sinh nhiệt phải bảo đảm an toàn về phòng cháy và chữa cháy;

đ) Có quy trình kỹ thuật an toàn về phòng cháy và chữa cháy phù hợp với điều kiện sản xuất, kinh doanh, dịch vụ;

e) Có lực lượng phòng cháy và chữa cháy cơ sở được tổ chức huấn luyện nghiệp vụ phòng cháy và chữa cháy và tổ chức thường trực sẵn sàng chữa cháy đáp ứng yêu cầu chữa cháy tại chỗ; có phương án chữa cháy, thoát nạn và đã được cấp có thẩm quyền phê duyệt;

g) Có hệ thống báo cháy, chữa cháy, ngăn cháy, phương tiện phòng cháy và chữa cháy khác, phương tiện cứu người phù hợp với tính chất, đặc điểm của cơ sở, bảo đảm về số lượng, chất lượng và hoạt động theo quy định của Bộ Công an và các

tiêu chuẩn về phòng cháy và chữa cháy; có hệ thống giao thông, cấp nước, thông tin liên lạc phục vụ chữa cháy tại cơ sở theo quy định;

h) Có hồ sơ quản lý, theo dõi hoạt động phòng cháy và chữa cháy theo quy định.

2. Đối với cơ sở khác thì thực hiện điều kiện an toàn về phòng cháy và chữa cháy quy định tại khoản 1 Điều này phù hợp với quy mô, tính chất hoạt động của cơ sở đó.

3. Điều kiện an toàn về phòng cháy và chữa cháy quy định tại khoản 1 Điều này phải được tổ chức thực hiện và duy trì trong suốt quá trình hoạt động. Đối với các cơ sở quy định tại Phụ lục 2 Nghị định này trước khi đưa vào hoạt động phải được Cục Cảnh sát phòng cháy và chữa cháy hoặc Phòng Cảnh sát phòng cháy và chữa cháy Công an cấp tỉnh chứng nhận đủ điều kiện về phòng cháy và chữa cháy.

Bộ Công an quy định cụ thể mẫu "Giấy chứng nhận đủ điều kiện về phòng cháy và chữa cháy", thủ tục cấp "Giấy chứng nhận đủ điều kiện về phòng cháy và chữa cháy".

Điều 10. Điều kiện an toàn về phòng cháy và chữa cháy đối với khu dân cư

1. Có quy định, nội quy về phòng cháy và chữa cháy, về sử dụng điện, sử dụng lửa và các chất dễ cháy, nổ; có biển cấm, biển báo, sơ đồ hoặc biển chỉ dẫn về phòng cháy và chữa cháy, thoát nạn phù hợp với đặc điểm của khu dân cư.

2. Có thiết kế và phải được thẩm duyệt về phòng cháy và chữa cháy đối với khu dân cư xây dựng mới.

3. Hệ thống điện phải bảo đảm tiêu chuẩn an toàn về phòng cháy và chữa cháy.

4. Có phương tiện phòng cháy và chữa cháy bảo đảm số lượng và chất lượng theo quy định của Bộ Công an và các tiêu chuẩn về phòng cháy và chữa cháy; có giải pháp chống cháy lan; có hệ thống giao thông, nguồn nước phục vụ chữa cháy theo quy định; có phương án chữa cháy, thoát nạn và đã được cấp có thẩm quyền phê duyệt.

5. Có lực lượng dân phòng được huấn luyện nghiệp vụ phòng cháy và chữa cháy và tổ chức thường trực sẵn sàng chữa cháy đáp ứng yêu cầu chữa cháy tại chỗ.

6. Có hồ sơ quản lý, theo dõi hoạt động phòng cháy và chữa cháy theo quy định của Bộ Công an.

Điều 11. Điều kiện an toàn về phòng cháy và chữa cháy đối với hộ gia đình

1. Nơi đun nấu, nơi thờ cúng, nơi có sử dụng nguồn lửa, nguồn nhiệt, thiết bị sinh lửa, sinh nhiệt, hệ thống điện, thiết bị sử dụng điện phải bảo đảm an toàn về phòng cháy và chữa cháy.

2. Tài sản, vật tư, chất cháy phải được bố trí, sắp xếp, bảo quản và sử dụng đúng quy định an toàn về phòng cháy và chữa cháy.

3. Có dự kiến tình huống cháy, thoát nạn và biện pháp chữa cháy; có phương tiện chữa cháy phù hợp với đặc điểm hoạt động của hộ gia đình và bảo đảm về số lượng, chất lượng theo hướng dẫn của Bộ Công an.

Điều 12. Điều kiện an toàn về phòng cháy và chữa cháy đối với phương tiện giao thông cơ giới

1. Phương tiện giao thông cơ giới từ 4 chỗ ngồi trở lên, phương tiện giao thông cơ giới vận chuyên chất, hàng hoá nguy hiểm về cháy, nổ phải bảo đảm và duy trì các điều kiện an toàn về phòng cháy và chữa cháy sau đây:

a) Có quy định, nội quy, biển cấm, biển báo, sơ đồ hoặc biển chỉ dẫn về phòng cháy và chữa cháy, thoát nạn phù hợp với đặc điểm, tính chất hoạt động của phương tiện;

b) Quy trình vận hành phương tiện, hệ thống điện, hệ thống nhiên liệu, việc bố trí, sắp xếp người, vật tư, hàng hoá trên phương tiện phải bảo đảm an toàn về phòng cháy và chữa cháy;

c) Người điều khiển phương tiện giao thông cơ giới phải được học tập kiến thức về phòng cháy, chữa cháy trong quá trình đào tạo cấp giấy phép điều khiển phương tiện; đối với người điều khiển phương tiện giao thông cơ giới có phụ cấp trách nhiệm và người điều khiển, người làm việc, người phục vụ trên phương tiện giao thông cơ giới có từ 30 chỗ ngồi trở lên và trên phương tiện giao thông cơ giới chuyên dùng để vận chuyên các chất, hàng nguy hiểm về cháy, nổ phải có giấy chứng nhận đã qua huấn luyện nghiệp vụ phòng cháy và chữa cháy của cơ quan Cảnh sát phòng cháy và chữa cháy có thẩm quyền;

d) Có phương tiện chữa cháy phù hợp với yêu cầu tính chất, đặc điểm của phương tiện, bảo đảm về số lượng, chất lượng và hoạt động theo quy định của Bộ Công an và các tiêu chuẩn về phòng cháy và chữa cháy.

2. Phương tiện giao thông cơ giới có yêu cầu đặc biệt về bảo đảm an toàn phòng cháy và chữa cháy gồm tàu thủy, tàu hỏa chuyên dùng để vận chuyên hành khách, vận chuyên xăng dầu, chất lỏng dễ cháy khác, khí cháy, vật liệu nổ, hoá chất có nguy hiểm cháy, nổ phải được thẩm duyệt về phòng cháy và chữa cháy khi chế tạo mới hoặc hoàn cải và cơ quan đăng kiểm chỉ cấp chứng chỉ đăng kiểm sau khi Cục Cảnh sát phòng cháy và chữa cháy hoặc Phòng Cảnh sát phòng cháy và chữa cháy Công an cấp tỉnh xác nhận đủ điều kiện về phòng cháy và chữa cháy.

3. Phương tiện giao thông cơ giới khi vận chuyên các chất, hàng nguy hiểm về cháy, nổ thuộc loại 1, 2, 3, 4 và 9 quy định tại Phụ lục số 1 Nghị định số 13/2003/NĐ-CP ngày 19 tháng 02 năm 2003 của Chính phủ phải có "Giấy phép vận chuyên chất, hàng nguy hiểm về cháy, nổ" do Bộ Công an cấp.

Bộ Công an quy định cụ thể mẫu, thủ tục và thẩm quyền cấp "Giấy phép vận chuyên chất, hàng nguy hiểm về cháy, nổ".

Điều 13. Yêu cầu phòng cháy và chữa cháy khi lập quy hoạch, dự án xây dựng mới hoặc cải tạo đô thị, khu dân cư, đặc khu kinh tế, khu công nghiệp, khu chế xuất, khu công nghệ cao

Khi lập quy hoạch dự án xây dựng mới hoặc cải tạo đô thị, khu dân cư, đặc khu kinh tế, khu công nghiệp, khu chế xuất, khu công nghệ cao phải có giải pháp thiết kế về phòng cháy và chữa cháy bảo đảm các nội dung sau:

1. Địa điểm xây dựng công trình, cụm công trình, bố trí các khu đất, các lô nhà phải bảo đảm chống cháy lan, giảm tối thiểu tác hại của nhiệt, khói bụi, khí độc do đám cháy sinh ra đối với các khu vực dân cư và công trình xung quanh;

2. Hệ thống giao thông, khoảng trống phải đủ kích thước và tải trọng bảo đảm cho phương tiện chữa cháy cơ giới triển khai các hoạt động chữa cháy;

3. Hệ thống cấp nước bảo đảm việc cấp nước chữa cháy; hệ thống thông tin liên lạc, cung cấp điện phải bảo đảm phục vụ các hoạt động chữa cháy, thông tin báo cháy;

4. Bố trí địa điểm xây dựng đơn vị phòng cháy và chữa cháy ở khu vực trung tâm, thuận lợi về giao thông, thông tin liên lạc và có đủ diện tích bảo đảm cho các hoạt động thường trực sẵn sàng chiến đấu, tập luyện, bảo quản, bảo dưỡng phương tiện chữa cháy theo quy định của Bộ Công an;

5. Trong dự án phải có dự toán kinh phí cho các hạng mục phòng cháy và chữa cháy.

Điều 14. Yêu cầu về phòng cháy và chữa cháy khi lập dự án và thiết kế xây dựng công trình

Khi lập dự án và thiết kế xây dựng mới, cải tạo hoặc thay đổi tính chất sử dụng của công trình phải có các giải pháp thiết kế về phòng cháy và chữa cháy bảo đảm các nội dung sau:

1. Địa điểm xây dựng công trình bảo đảm khoảng cách an toàn về phòng cháy và chữa cháy đối với các công trình xung quanh;

2. Bậc chịu lửa hay mức độ chịu lửa của công trình phù hợp với quy mô, tính chất hoạt động của công trình; có giải pháp đảm bảo ngăn cháy và chống cháy lan giữa các hạng mục của công trình và giữa công trình này với công trình khác;

3. Công nghệ sản xuất, hệ thống điện, chống sét, chống nổ của công trình và bố trí các hệ thống, máy móc, thiết bị vật tư bảo đảm các yêu cầu an toàn về phòng cháy và chữa cháy;

4. Hệ thống thoát nạn gồm cửa, lối đi, hành lang, cầu thang chung, cửa, lối đi, cầu thang dành riêng cho thoát nạn, thiết bị chiếu sáng và chỉ dẫn lối thoát, thiết bị thông gió và hút khói, thiết bị cứu người, thiết bị báo tín hiệu bảo đảm cho việc thoát nạn nhanh chóng, an toàn khi xảy ra cháy;

5. Hệ thống giao thông, bãi đỗ phục vụ cho phương tiện chữa cháy cơ giới hoạt động bảo đảm kích thước và tải trọng; hệ thống cấp nước chữa cháy bảo đảm yêu cầu phục vụ chữa cháy;

6. Hệ thống báo cháy, hệ thống chữa cháy và phương tiện chữa cháy khác bảo đảm số lượng, vị trí lắp đặt và các thông số kỹ thuật phù hợp với đặc điểm và tính chất hoạt động của công trình;

7. Trong dự án và thiết kế phải có dự toán kinh phí cho các hạng mục phòng cháy và chữa cháy.

Điều 15. Kinh phí phòng cháy và chữa cháy trong đầu tư, xây dựng

1. Kinh phí phòng cháy và chữa cháy trong đầu tư, xây dựng gồm các khoản kinh phí cho hạng mục phòng cháy và chữa cháy quy định tại Điều 13 và Điều 14 của Nghị định này và các khoản kinh phí khác phục vụ việc lập dự án, thiết kế, thẩm duyệt, thử nghiệm, kiểm định, thi công, nghiệm thu về phòng cháy và chữa cháy. Kinh phí phòng cháy và chữa cháy trong đầu tư, xây dựng phải được bố trí ngay trong giai đoạn lập dự án quy hoạch, dự án đầu tư và thiết kế công trình.

2. Bộ Tài chính chủ trì, phối hợp với Bộ Xây dựng, Bộ Công an quy định định mức kinh phí phòng cháy và chữa cháy trong đầu tư và xây dựng.

Điều 16. Thiết kế và thẩm duyệt về phòng cháy và chữa cháy

1. Dự án, công trình hay hạng mục công trình (sau đây gọi chung là công trình) quy định tại Phụ lục 3 Nghị định này thuộc mọi nguồn vốn đầu tư khi xây dựng mới, cải tạo hoặc thay đổi tính chất sử dụng phải có thiết kế về phòng cháy và chữa cháy do cơ quan có đủ năng lực thiết kế và phải được thẩm duyệt về phòng cháy và chữa cháy trước khi thi công.

Công trình không thuộc danh mục quy định tại Phụ lục 3 Nghị định này khi xây dựng mới, cải tạo hoặc thay đổi tính chất sử dụng vẫn phải có thiết kế bảo đảm các yêu cầu về phòng cháy và chữa cháy theo quy định của pháp luật nhưng không bắt buộc phải thẩm duyệt về phòng cháy và chữa cháy.

Căn cứ vào tình hình phát triển kinh tế - xã hội trong từng giai đoạn, Bộ Công an trình Thủ tướng Chính phủ quyết định bổ sung, sửa đổi danh mục các dự án, công trình thuộc diện phải thiết kế và thẩm duyệt về phòng cháy và chữa cháy quy định tại Phụ lục 3 Nghị định này cho phù hợp.

2. Cơ quan Cảnh sát phòng cháy và chữa cháy có thẩm quyền chịu trách nhiệm thẩm duyệt về phòng cháy và chữa cháy đối với các dự án quy hoạch, dự án xây dựng và thiết kế công trình quy định tại khoản 1 Điều này theo nội dung quy định tại Điều 15 Luật Phòng cháy và chữa cháy và Điều 13 hoặc Điều 14 của Nghị định này. Văn bản thẩm duyệt về phòng cháy và chữa cháy là một trong những căn cứ để cơ quan có thẩm quyền phê duyệt dự án, thiết kế và cấp phép xây dựng. Bộ Công an quy định phân cấp thẩm duyệt về phòng cháy và chữa cháy.

3. Hồ sơ thẩm duyệt về phòng cháy và chữa cháy gồm:

a) Văn bản đề nghị thẩm duyệt về phòng cháy và chữa cháy của chủ đầu tư, trường hợp chủ đầu tư ủy quyền cho một đơn vị khác thực hiện thì phải có văn bản ủy quyền kèm theo;

b) Bản sao giấy phép đầu tư và chứng chỉ quy hoạch hay thoả thuận về địa điểm của cơ quan quản lý nhà nước có thẩm quyền;

c) Các bản vẽ và bản thuyết minh thể hiện những nội dung yêu cầu về phòng cháy và chữa cháy quy định tại Điều 13 hoặc Điều 14 của Nghị định này.

Hồ sơ thẩm duyệt về phòng cháy và chữa cháy gồm 03 bộ, nếu hồ sơ thể hiện bằng tiếng nước ngoài thì phải có bản dịch ra tiếng Việt kèm theo và hồ sơ phải có xác nhận của chủ đầu tư.

4. Thẩm duyệt về phòng cháy và chữa cháy được tiến hành đồng thời với việc thẩm duyệt về xây dựng. Thời hạn thẩm duyệt về phòng cháy và chữa cháy được tính kể từ khi nhận đủ hồ sơ hợp lệ và được quy định như sau:

a) Không quá 20 ngày làm việc đối với dự án quy hoạch, dự án xây dựng;

b) Không quá 30 ngày làm việc đối với thiết kế kỹ thuật công trình nhóm A; không quá 20 ngày làm việc đối với công trình thuộc nhóm B, C.

Phân nhóm dự án công trình A, B, C tại điểm này thực hiện theo Quy chế quản lý đầu tư và xây dựng hiện hành.

5. Kinh phí cho việc thẩm duyệt về phòng cháy và chữa cháy được xác định trong vốn đầu tư của dự án, công trình.

Bộ Tài chính thống nhất với Bộ Công an quy định mức phí và lệ phí thẩm duyệt về phòng cháy và chữa cháy.

Điều 17. Trách nhiệm của cơ quan thiết kế, chủ đầu tư, nhà thầu xây dựng và cơ quan Cảnh sát phòng cháy và chữa cháy trong đầu tư, xây dựng công trình

1. Cơ quan thiết kế về phòng cháy và chữa cháy có trách nhiệm:

a) Thiết kế bảo đảm các yêu cầu về phòng cháy và chữa cháy; chịu trách nhiệm về chất lượng sản phẩm thiết kế trong thời gian xây dựng và sử dụng công trình;

b) Thực hiện giám sát tác giả trong quá trình thi công xây lắp công trình;

c) Tham gia nghiệm thu công trình.

2. Chủ đầu tư có trách nhiệm:

a) Trình hồ sơ thẩm duyệt về phòng cháy chữa cháy theo quy định tại khoản 3 Điều 16 Nghị định này;

b) Tổ chức thi công xây dựng theo đúng thiết kế đã được thẩm duyệt. Trường hợp có thay đổi về thiết kế và thiết bị phòng cháy và chữa cháy trong quá trình thi công thì chủ đầu tư phải giải trình hoặc thiết kế bổ sung và phải được thẩm duyệt lại;

c) Tổ chức kiểm tra, giám sát thi công và nghiệm thu công trình;

d) Bảo đảm an toàn về phòng cháy và chữa cháy, phòng nổ công trình trong suốt quá trình xây dựng đến khi nghiệm thu bàn giao đưa công trình vào sử dụng.

3. Nhà thầu thi công xây dựng có trách nhiệm:

a) Thi công theo đúng thiết kế đã được thẩm duyệt;

b) Bảo đảm an toàn về phòng cháy và chữa cháy, phòng nổ thuộc phạm vi quản lý của mình trong suốt quá trình thi công xây lắp đến khi bàn giao công trình;

c) Lập hồ sơ hoàn công, chuẩn bị các tài liệu để phục vụ công tác nghiệm thu công trình và tham gia nghiệm thu công trình.

4. Cơ quan Cảnh sát phòng cháy và chữa cháy có trách nhiệm:

a) Thẩm duyệt các nội dung, yêu cầu về phòng cháy và chữa cháy đối với các dự án, thiết kế theo đúng tiêu chuẩn, quy định của pháp luật và phải bảo đảm thời hạn thẩm duyệt quy định tại khoản 4 Điều 16 của Nghị định này;

b) Kiểm định thiết bị, phương tiện phòng cháy và chữa cháy trước khi lắp đặt; kiểm tra việc thi công, lắp đặt thiết bị phòng cháy và chữa cháy theo đúng thiết kế đã được duyệt; kiểm tra an toàn về phòng cháy và chữa cháy trong quá trình thi công xây dựng và kiểm tra nghiệm thu công trình;

c) Tham gia nghiệm thu và ra văn bản nghiệm thu về phòng cháy và chữa cháy đối với các công trình phải thẩm duyệt về phòng cháy và chữa cháy.

Điều 18. Nghiệm thu về phòng cháy và chữa cháy

Công trình xây dựng đã được thẩm duyệt về phòng cháy và chữa cháy phải được tổ chức nghiệm thu về phòng cháy và chữa cháy trước khi chủ đầu tư tiến hành nghiệm thu công trình. Nghiệm thu về phòng cháy chữa cháy bao gồm nghiệm thu từng phần, từng giai đoạn, từng hạng mục và nghiệm thu bàn giao công trình; riêng đối với các bộ phận của công trình khi thi công bị che khuất thì phải được nghiệm thu trước khi tiến hành các công việc tiếp theo.

Văn bản nghiệm thu về phòng cháy và chữa cháy là một trong những căn cứ để chủ đầu tư nghiệm thu, quyết toán và đưa công trình vào sử dụng.

Điều 19. Kiểm tra an toàn về phòng cháy và chữa cháy

1. Kiểm tra an toàn về phòng cháy và chữa cháy được tiến hành theo các nội dung sau đây:

a) Việc thực hiện điều kiện an toàn về phòng cháy và chữa cháy phù hợp với từng đối tượng quy định tại các Điều 9, 10, 11, 12 và các điều có liên quan của Nghị định này và các quy định khác của pháp luật;

b) Việc thực hiện trách nhiệm phòng cháy và chữa cháy phù hợp với từng đối tượng quy định tại các Điều 3, 4, 5, các điều có liên quan của Nghị định này và các quy định khác của pháp luật;

c) Việc chấp hành các tiêu chuẩn và quy định của pháp luật về phòng cháy và chữa cháy và các yêu cầu về phòng cháy và chữa cháy của người hoặc cơ quan có thẩm quyền.

2. Kiểm tra an toàn về phòng cháy và chữa cháy được tiến hành theo chế độ kiểm tra thường xuyên, kiểm tra định kỳ, kiểm tra đột xuất.

3. Trách nhiệm kiểm tra an toàn về phòng cháy và chữa cháy được quy định như sau:

a) Người đứng đầu cơ sở, Chủ tịch ủy ban nhân dân cấp xã, chủ phương tiện giao thông cơ giới, chủ rừng, chủ hộ gia đình có trách nhiệm tổ chức kiểm tra an toàn về phòng cháy và chữa cháy trong phạm vi quản lý của mình theo chế độ kiểm tra quy định tại khoản 2 Điều này;

b) Người đứng đầu cơ quan, tổ chức, Chủ tịch ủy ban nhân dân cấp huyện trở lên có trách nhiệm tổ chức kiểm tra an toàn về phòng cháy và chữa cháy theo chế độ kiểm tra định kỳ và đột xuất trong phạm vi quản lý của mình;

c) Cảnh sát phòng cháy và chữa cháy có trách nhiệm kiểm tra an toàn về phòng cháy và chữa cháy định kỳ hàng quý đối với các cơ sở có nguy hiểm về cháy, nổ và phương tiện giao thông cơ giới có yêu cầu đặc biệt bảo đảm an toàn về phòng cháy và chữa cháy; 6 tháng hoặc một năm đối với các đối tượng còn lại và kiểm tra đột xuất khi có dấu hiệu nguy hiểm, mất an toàn về phòng cháy và chữa cháy hoặc vi phạm quy định an toàn về phòng cháy và chữa cháy và khi có yêu cầu bảo vệ đặc biệt.

4. Bộ Công an quy định cụ thể về thủ tục kiểm tra an toàn về phòng cháy và chữa cháy.

Điều 20. Tạm đình chỉ, gia hạn tạm đình chỉ hoạt động của cơ sở, phương tiện giao thông cơ giới, hộ gia đình, cá nhân không đảm bảo an toàn về phòng cháy và chữa cháy và phục hồi hoạt động trở lại

1. Các trường hợp bị tạm đình chỉ hoạt động quy định tại khoản 1 Điều 29 Luật Phòng cháy và chữa cháy được hiểu như sau:

a) Nguy cơ trực tiếp phát sinh cháy, nổ là trong môi trường nguy hiểm cháy, nổ xuất hiện nguồn lửa, nguồn nhiệt hoặc khi đang có nguồn lửa, nguồn nhiệt mà xuất hiện môi trường nguy hiểm cháy, nổ;

b) Vi phạm đặc biệt nghiêm trọng quy định về phòng cháy và chữa cháy là những vi phạm nếu không được ngăn chặn kịp thời thì có thể dẫn đến nguy cơ trực tiếp phát sinh cháy, nổ hoặc khi xảy ra cháy, nổ có thể gây hậu quả đặc biệt nghiêm trọng;

c) Vi phạm nghiêm trọng quy định về phòng cháy và chữa cháy là vi phạm có thể dẫn đến cháy, nổ gây hậu quả nghiêm trọng đã được cơ quan quản lý nhà nước về phòng cháy và chữa cháy có thẩm quyền yêu cầu khắc phục và đã bị xử phạt hành chính mà không khắc phục.

2. Việc tạm đình chỉ hoạt động của cơ sở, phương tiện giao thông cơ giới, hộ gia đình và cá nhân quy định tại khoản 1 Điều này chỉ giới hạn trong phạm vi nhỏ nhất và theo nguyên tắc nguy cơ trực tiếp phát sinh cháy, nổ xuất hiện ở phạm vi nào hoặc vi phạm quy định về phòng cháy và chữa cháy ở phạm vi nào thì tạm đình chỉ hoạt động trong phạm vi đó. Khi hoạt động của bộ phận hoặc của toàn bộ cơ sở, phương tiện giao thông cơ giới, hộ gia đình và cá nhân bị tác động ảnh hưởng mà xuất hiện nguy cơ trực tiếp phát sinh cháy, nổ thì cũng bị tạm đình chỉ hoạt động.

3. Thời hạn tạm đình chỉ hoạt động được xác định căn cứ vào điều kiện, khả năng loại trừ nguy cơ trực tiếp phát sinh cháy, nổ, khả năng khắc phục vi phạm về phòng cháy và chữa cháy nhưng không vượt quá 30 ngày. Hết thời hạn tạm đình chỉ hoạt động mà nguy cơ trực tiếp phát sinh cháy, nổ chưa được loại trừ hoặc vi phạm quy định về phòng cháy và chữa cháy chưa được khắc phục thì được xem xét gia hạn tạm đình chỉ tiếp nhưng không quá 30 ngày. Trường hợp đặc biệt, khi hết thời gian gia hạn tạm đình chỉ hoạt động mà nguy cơ trực tiếp phát sinh cháy, nổ chưa được loại trừ hoặc vi phạm quy định về phòng cháy và chữa cháy vẫn chưa được khắc phục vì lý do

khách quan thì người ra quyết định tạm đình chỉ báo cáo cấp trên có thẩm quyền xem xét quyết định gia hạn tiếp hoặc xử lý theo quy định của pháp luật.

4. Trong thời hạn tạm đình chỉ hoạt động, nếu nguy cơ trực tiếp phát sinh cháy, nổ được loại trừ hoặc vi phạm quy định về phòng cháy và chữa cháy đã được khắc phục thì được phép phục hồi hoạt động.

5. Quyết định tạm đình chỉ hoạt động và quyết định phục hồi hoạt động được thể hiện bằng văn bản hoặc bằng lời; trường hợp người có thẩm quyền ra quyết định tạm đình chỉ bằng lời thì trong thời gian ngắn nhất phải thể hiện quyết định đó bằng văn bản. Trường hợp người có thẩm quyền sau khi ra quyết định tạm đình chỉ bằng lời mà nguy cơ trực tiếp phát sinh cháy, nổ hoặc vi phạm quy định về phòng cháy và chữa cháy được loại trừ hay khắc phục nhanh thì có thể ra quyết định phục hồi hoạt động bằng lời.

Người đứng đầu cơ sở, cơ quan, tổ chức, chủ hộ gia đình, người điều khiển hoặc chủ phương tiện giao thông cơ giới và cá nhân khi nhận được quyết định tạm đình chỉ phải chấp hành ngay và có trách nhiệm loại trừ nguy cơ trực tiếp phát sinh cháy, nổ hoặc khắc phục vi phạm quy định về phòng cháy và chữa cháy trong thời gian ngắn nhất.

6. Thẩm quyền tạm đình chỉ hoạt động, gia hạn tạm đình chỉ hoạt động và phục hồi hoạt động được quy định như sau:

a) Bộ trưởng Bộ Công an hoặc người được ủy quyền được quyền quyết định tạm đình chỉ hoạt động của bộ phận, toàn bộ cơ sở, phương tiện giao thông cơ giới, hộ gia đình, hoạt động của cá nhân trong phạm vi cả nước; trường hợp đặc biệt thì báo cáo Thủ tướng Chính phủ quyết định;

b) Chủ tịch ủy ban nhân dân các cấp được quyền quyết định tạm đình chỉ hoạt động của bộ phận, toàn bộ cơ sở, phương tiện giao thông cơ giới, hộ gia đình, hoạt động của cá nhân thuộc phạm vi trách nhiệm quản lý của mình;

c) Cục trưởng Cục Cảnh sát phòng cháy và chữa cháy và Trưởng phòng Cảnh sát phòng cháy và chữa cháy trong phạm vi thẩm quyền của mình được quyền quyết định tạm đình chỉ hoạt động đối với từng bộ phận, toàn bộ cơ sở, phương tiện giao thông cơ giới, hộ gia đình, hoạt động của cá nhân;

d) Cảnh sát kiểm tra an toàn về phòng cháy và chữa cháy được quyền tạm đình chỉ hoạt động đối với từng bộ phận, toàn bộ cơ sở, phương tiện giao thông cơ giới, hộ gia đình, hoạt động của cá nhân khi đang có nguy cơ trực tiếp phát sinh cháy, nổ và phải kịp thời báo cáo cấp trên trực tiếp có thẩm quyền;

đ) Người có thẩm quyền ra quyết định tạm đình chỉ hoạt động có quyền gia hạn tạm đình chỉ hoạt động và phục hồi hoạt động trở lại.

7. Bộ Công an quy định cụ thể mẫu "Quyết định tạm đình chỉ hoạt động", "Quyết định gia hạn tạm đình chỉ hoạt động", "Quyết định phục hồi hoạt động trở lại"; thủ tục tạm đình chỉ hoạt động, gia hạn tạm đình chỉ hoạt động và phục hồi hoạt động trở lại.

Điều 21. Đình chỉ hoạt động của cơ sở, phương tiện giao thông cơ giới, hộ gia đình và cá nhân không đảm bảo an toàn về phòng cháy và chữa cháy

1. Cơ sở, phương tiện giao thông cơ giới, hộ gia đình và hoạt động của cá nhân bị tạm đình chỉ theo quy định tại khoản 1 Điều 20 của Nghị định này đã hết thời hạn tạm đình chỉ mà không khắc phục hoặc không thể khắc phục được và có nguy cơ cháy, nổ gây hậu quả nghiêm trọng thì bị đình chỉ hoạt động. Việc đình chỉ hoạt động có thể thực hiện đối với từng bộ phận hoặc toàn bộ cơ sở, phương tiện giao thông cơ giới, hộ gia đình và hoạt động của cá nhân.

2. Người có thẩm quyền quy định tại các điểm a, b và c khoản 6 Điều 20 của Nghị định này có quyền tạm đình chỉ hoạt động đối với đối tượng nào thì được quyền đình chỉ hoạt động đối với đối tượng đó.

3. Bộ Công an quy định mẫu "Quyết định đình chỉ hoạt động" và thủ tục đình chỉ hoạt động.

CHƯƠNG III CHỮA CHÁY

Điều 22. Phương án chữa cháy

1. Phương án chữa cháy phải bảo đảm các yêu cầu và nội dung cơ bản sau đây:

a) Nêu được tính chất, đặc điểm nguy hiểm về cháy, nổ, độc và các điều kiện liên quan đến hoạt động chữa cháy;

b) Đề ra tình huống cháy lớn phức tạp nhất và một số tình huống cháy đặc trưng khác có thể xảy ra, khả năng phát triển của đám cháy theo các mức độ khác nhau;

c) Đề ra kế hoạch huy động, sử dụng lực lượng, phương tiện, tổ chức chỉ huy, biện pháp kỹ thuật, chiến thuật chữa cháy và các công việc phục vụ chữa cháy phù hợp với từng giai đoạn của từng tình huống cháy.

2. Người đứng đầu cơ sở, đặc khu kinh tế, khu công nghiệp, khu chế xuất, khu công nghệ cao, trường thôn, trường áp, trường bản, tổ trưởng tổ dân phố, chủ rừng, chủ phương tiện giao thông cơ giới có yêu cầu đặc biệt về bảo đảm an toàn phòng cháy và chữa cháy chịu trách nhiệm xây dựng phương án chữa cháy; trường hợp phương án chữa cháy cần huy động lực lượng, phương tiện của nhiều cơ quan, tổ chức hoặc nhiều địa phương tham gia thì đề nghị cơ quan Cảnh sát phòng cháy và chữa cháy hướng dẫn, chỉ đạo xây dựng phương án.

Phương án chữa cháy phải được bổ sung, chỉnh lý kịp thời khi có những thay đổi về tính chất, đặc điểm nguy hiểm về cháy, nổ, độc và các điều kiện liên quan đến hoạt động chữa cháy.

3. Thẩm quyền phê duyệt phương án chữa cháy:

a) Chủ tịch Ủy ban nhân dân cấp xã, người đứng đầu cơ quan, tổ chức phê duyệt phương án chữa cháy thuộc phạm vi trách nhiệm quản lý của mình;

b) Trưởng phòng Cảnh sát phòng cháy và chữa cháy phê duyệt phương án chữa cháy có sử dụng lực lượng, phương tiện của nhiều cơ quan, tổ chức ở địa phương; trường hợp đặc biệt thì do Giám đốc Công an cấp tỉnh phê duyệt;

c) Chủ tịch Ủy ban nhân dân cấp tỉnh phê duyệt phương án chữa cháy có sử dụng lực lượng, phương tiện của Quân đội đóng ở địa phương;

d) Cục trưởng Cục Cảnh sát phòng cháy và chữa cháy phê duyệt phương án chữa cháy có sử dụng lực lượng và phương tiện của nhiều cơ quan, tổ chức, địa phương; trường hợp cần thiết trình Bộ trưởng Bộ Công an hoặc người được ủy quyền phê duyệt; trường hợp đặc biệt thì Bộ trưởng Bộ Công an trình Thủ tướng Chính phủ phê duyệt.

4. Phương án chữa cháy được quản lý và sử dụng theo chế độ quản lý, sử dụng tài liệu mật. Người có trách nhiệm xây dựng phương án chữa cháy quy định tại khoản 2 Điều này chịu trách nhiệm tổ chức lưu giữ phương án và sao gửi cho đơn vị Cảnh sát phòng cháy và chữa cháy quản lý địa bàn. Cơ quan, tổ chức có lực lượng, phương tiện tham gia trong phương án được phổ biến những nội dung liên quan đến nhiệm vụ của mình.

5. Trách nhiệm thực tập phương án chữa cháy:

a) Người có trách nhiệm xây dựng phương án chữa cháy quy định tại khoản 2 Điều này chịu trách nhiệm tổ chức thực tập phương án. Phương án chữa cháy phải được tổ chức thực tập định kỳ ít nhất mỗi năm 1 lần và thực tập đột xuất khi có yêu cầu;

b) Lực lượng, phương tiện có trong phương án khi được huy động thực tập phải tham gia đầy đủ.

6. Cơ quan Cảnh sát phòng cháy và chữa cháy có trách nhiệm hướng dẫn, kiểm tra việc xây dựng, thực tập, quản lý và sử dụng phương án chữa cháy.

7. Bộ Công an quy định mẫu "Phương án chữa cháy", thời hạn phê duyệt và chế độ thực tập phương án chữa cháy.

Điều 23. Trách nhiệm báo cháy, chữa cháy và tham gia chữa cháy

1. Người phát hiện thấy cháy phải bằng mọi cách báo cháy ngay cho người xung quanh biết, cho một hoặc tất cả các đơn vị sau đây:

a) Đội dân phòng hoặc đội phòng cháy và chữa cháy cơ sở tại nơi xảy ra cháy;

b) Đơn vị Cảnh sát phòng cháy và chữa cháy nơi gần nhất;

c) Chính quyền địa phương sở tại hoặc cơ quan Công an nơi gần nhất.

2. Cơ quan, đơn vị quy định tại điểm a, b và c của khoản 1 Điều này khi nhận được tin báo về vụ cháy xảy ra trong địa bàn được phân công quản lý thì phải nhanh chóng đến tổ chức chữa cháy, đồng thời báo cho các cơ quan, đơn vị cần thiết khác biết để chi viện chữa cháy; trường hợp cháy xảy ra ngoài địa bàn được phân công quản lý thì sau khi nhận được tin báo cháy phải bằng mọi cách nhanh chóng báo cho các cơ quan, đơn vị quản lý địa bàn nơi xảy cháy biết để xử lý, đồng thời báo cáo cấp trên của mình.

3. Người có mặt tại nơi xảy cháy và có sức khỏe phải tìm mọi biện pháp để cứu người, ngăn chặn cháy lan và dập cháy; người tham gia chữa cháy phải tuân theo lệnh của người chỉ huy chữa cháy.

4. Lực lượng công an, quân đội, dân quân tự vệ, cơ quan y tế, điện lực, cấp nước, môi trường đô thị, giao thông và các cơ quan khác có liên quan có nhiệm vụ chữa cháy và tham gia chữa cháy theo quy định tại các khoản 2, 3, 4 Điều 33 Luật Phòng cháy và chữa cháy.

Điều 24. Huy động xe ưu tiên, người và phương tiện của quân đội, của tổ chức quốc tế, tổ chức, cá nhân nước ngoài tại Việt Nam để tham gia chữa cháy

1. Người và phương tiện của quân đội khi không làm nhiệm vụ khẩn cấp đều có thể được huy động để chữa cháy và phục vụ chữa cháy. Người chỉ huy đơn vị quân đội khi nhận được lệnh huy động lực lượng và phương tiện để chữa cháy và phục vụ chữa cháy phải chấp hành ngay hoặc báo cáo ngay lên cấp có thẩm quyền để tổ chức thực hiện.

Bộ Công an chủ trì, phối hợp với Bộ Quốc phòng hướng dẫn chi tiết việc huy động người và phương tiện của quân đội để chữa cháy và phục vụ chữa cháy.

2. Không huy động các loại xe sau đây để chữa cháy và phục vụ chữa cháy:

- a) Xe quân sự, xe công an đi làm nhiệm vụ khẩn cấp;
- b) Xe cứu thương đang thực hiện nhiệm vụ cấp cứu;
- c) Xe hộ đê, xe đang làm nhiệm vụ khắc phục sự cố thiên tai hoặc tình trạng khẩn cấp theo quy định của pháp luật;
- d) Đoàn xe có xe cảnh sát dẫn đường;
- đ) Đoàn xe tang;
- e) Các xe ưu tiên khác theo quy định của pháp luật.

3. Người và phương tiện của tổ chức quốc tế, tổ chức, cá nhân nước ngoài tại Việt Nam đều có thể được huy động để chữa cháy và phục vụ chữa cháy trừ những tổ chức quốc tế, tổ chức cá nhân nước ngoài được hưởng quyền ưu đãi, miễn trừ theo quy định của pháp luật.

Bộ Ngoại giao có trách nhiệm thông báo cho Bộ Công an về những tổ chức quốc tế, tổ chức, cá nhân nước ngoài tại Việt Nam được hưởng quyền ưu đãi, miễn trừ.

Điều 25. Thẩm quyền huy động lực lượng, phương tiện và tài sản để chữa cháy

1. Thẩm quyền huy động lực lượng, phương tiện và tài sản để chữa cháy được quy định như sau:

- a) Người chỉ huy chữa cháy là Cảnh sát phòng cháy và chữa cháy, người đứng đầu cơ quan, tổ chức và Chủ tịch ủy ban nhân dân cấp xã trở lên được quyền huy động lực lượng, phương tiện và tài sản của cơ quan, tổ chức, hộ gia đình và cá nhân trong phạm vi quản lý của mình; trường hợp cần huy động lực lượng, phương tiện và tài sản

ngoài phạm vi quản lý của mình thì phải báo cho người có thẩm quyền huy động để quyết định;

b) Trưởng phòng Cảnh sát phòng cháy và chữa cháy được quyền huy động lực lượng, phương tiện và tài sản của cơ quan, tổ chức, hộ gia đình và cá nhân trong phạm vi tỉnh, thành phố trực thuộc Trung ương. Sau khi huy động thì thông báo cho người có thẩm quyền quản lý lực lượng, phương tiện và tài sản đó biết;

c) Cục trưởng Cục Cảnh sát phòng cháy và chữa cháy được quyền huy động lực lượng, phương tiện và tài sản của cơ quan, tổ chức, hộ gia đình và cá nhân trong phạm vi cả nước. Sau khi huy động thì thông báo cho người có thẩm quyền quản lý lực lượng, phương tiện và tài sản đó biết.

2. Bộ Công an quy định mẫu, chế độ quản lý, sử dụng "Lệnh huy động lực lượng, phương tiện và tài sản để chữa cháy" và thủ tục huy động.

Điều 26. Hoàn trả và bồi thường thiệt hại phương tiện, tài sản được huy động để chữa cháy

Phương tiện, tài sản của cơ quan, tổ chức, hộ gia đình và cá nhân huy động để chữa cháy và phục vụ chữa cháy phải được hoàn trả ngay sau khi chữa cháy; trường hợp phương tiện, tài sản bị mất mát, hư hỏng; nhà, công trình bị phá dỡ theo quy định tại các điểm c, d khoản 1 Điều 38 của Luật Phòng cháy và chữa cháy thì được bồi thường theo quy định của pháp luật.

Kinh phí bồi thường được cấp từ ngân sách nhà nước.

Bộ Tài chính chủ trì, phối hợp với Bộ Công an hướng dẫn chi tiết việc bồi thường.

Điều 27. Ưu tiên và bảo đảm quyền ưu tiên cho người và phương tiện được huy động chữa cháy và tham gia chữa cháy

1. Các phương tiện xe, tàu, máy bay của lực lượng Cảnh sát phòng cháy và chữa cháy khi đi chữa cháy và phục vụ chữa cháy được sử dụng tín hiệu ưu tiên, quyền ưu tiên lưu thông và các quyền ưu tiên khác theo quy định của pháp luật.

Phương tiện giao thông cơ giới đường bộ của cơ quan, tổ chức và cá nhân được huy động làm nhiệm vụ chữa cháy được hưởng quyền ưu tiên quy định tại điểm b khoản 2 Điều 36 Luật Phòng cháy và chữa cháy và được ưu tiên qua cầu, phà và được miễn phí lưu thông trên đường.

2. Người được huy động làm nhiệm vụ chữa cháy khi xuất trình lệnh huy động thì chủ phương tiện hoặc người điều khiển phương tiện giao thông hoặc những người có trách nhiệm liên quan phải giải quyết đi ngay trong thời gian sớm nhất.

Điều 28. Tín hiệu ưu tiên, cờ hiệu, biển hiệu và băng sử dụng trong chữa cháy

1. Tín hiệu ưu tiên dùng cho phương tiện chữa cháy giao thông cơ giới đường bộ và đường thủy gồm có:

- a) Đèn phát sáng nhấp nháy màu đỏ hoặc màu xanh;
 - b) Còi phát tín hiệu ưu tiên;
 - c) Cờ hiệu chữa cháy.
2. Cờ hiệu, biển hiệu và băng sử dụng trong chữa cháy gồm có:

- a) Cờ hiệu Ban Chỉ huy chữa cháy;
- b) Băng chỉ huy chữa cháy;
- c) Biển báo, dải băng phân ranh giới khu vực chữa cháy;
- d) Biển cấm qua lại khu vực chữa cháy.

Quy cách tín hiệu ưu tiên, cờ hiệu, biển hiệu và băng sử dụng trong chữa cháy quy định tại phụ lục 4 Nghị định này.

Điều 29. Người chỉ huy chữa cháy

1. Đối với lực lượng Cảnh sát phòng cháy và chữa cháy, người chỉ huy chữa cháy phải là người có chức danh từ chỉ huy cấp đội Cảnh sát phòng cháy và chữa cháy trở lên.

2. Trong trường hợp tại nơi xảy ra cháy, lực lượng Cảnh sát phòng cháy và chữa cháy chưa đến mà đám cháy lan từ cơ sở này sang cơ sở khác hoặc cháy lan từ cơ sở sang khu dân cư và ngược lại thì người chỉ huy chữa cháy của cơ sở và khu dân cư bị cháy phải có trách nhiệm phối hợp trong chỉ huy chữa cháy.

3. Trường hợp phương tiện giao thông cơ giới bị cháy trong địa phận của cơ sở, thôn, ấp, bản, tổ dân phố, khu rừng mà lực lượng Cảnh sát phòng cháy và chữa cháy chưa đến thì người chỉ huy chữa cháy phương tiện giao thông cơ giới phải phối hợp với người có trách nhiệm chỉ huy chữa cháy sở tại để chỉ huy chữa cháy.

4. Khi người có chức vụ cao nhất của đơn vị Cảnh sát phòng cháy và chữa cháy đến nơi xảy ra cháy thì người chỉ huy chữa cháy quy định tại khoản 2 Điều 37 Luật Phòng cháy và chữa cháy có trách nhiệm tham gia Ban Chỉ huy chữa cháy và chịu sự phân công của người chỉ huy chữa cháy thuộc lực lượng Cảnh sát phòng cháy và chữa cháy.

Điều 30. Nhiệm vụ chỉ huy, chỉ đạo chữa cháy

1. Nhiệm vụ chỉ huy chữa cháy:

- a) Huy động lực lượng, phương tiện, tài sản, nguồn nước và vật liệu chữa cháy để chữa cháy;
- b) Xác định khu vực chữa cháy, đề ra và tổ chức thực hiện các biện pháp kỹ thuật, chiến thuật chữa cháy;
- c) Đề ra các yêu cầu về bảo đảm giao thông, trật tự;
- d) Tổ chức hậu cần chữa cháy, phục vụ chữa cháy và y tế;
- đ) Tổ chức thông tin liên lạc phục vụ chữa cháy;
- e) Tổ chức công tác chính trị tư tưởng trong chữa cháy;

- g) Tổ chức thông tin về vụ cháy;
- h) Đề xuất các yêu cầu khác phục vụ cho chữa cháy.

2. Nhiệm vụ chỉ đạo chữa cháy là tổ chức thực hiện việc huy động lực lượng, phương tiện, tài sản, nguồn nước và vật liệu chữa cháy để chữa cháy; bảo đảm các điều kiện phục vụ chữa cháy như giao thông, trật tự, thông tin liên lạc, hậu cần chữa cháy, y tế và công tác chính trị tư tưởng trong chữa cháy.

3. Khi lực lượng Cảnh sát phòng cháy và chữa cháy chưa đến đám cháy, người đứng đầu cơ quan, tổ chức, Chủ tịch ủy ban nhân dân cấp xã trở lên có trách nhiệm thực hiện các nhiệm vụ quy định tại khoản 1 và 2 Điều này. Khi lực lượng Cảnh sát phòng cháy và chữa cháy đến đám cháy thì người chỉ huy đơn vị Cảnh sát phòng cháy và chữa cháy chịu trách nhiệm thực hiện các nhiệm vụ quy định tại khoản 1 Điều này; người đứng đầu cơ quan, tổ chức, Chủ tịch ủy ban nhân dân cấp xã trở lên có trách nhiệm tham gia chỉ huy chữa cháy và thực hiện các nhiệm vụ chỉ đạo chữa cháy quy định tại khoản 2 Điều này.

Điều 31. Tình thế cấp thiết được sử dụng quyền quyết định phá dỡ nhà, công trình, vật chướng ngại và di chuyển tài sản khi chữa cháy

Người chỉ huy chữa cháy được thực hiện quyền quyết định phá dỡ nhà, công trình, vật chướng ngại và di chuyển tài sản quy định tại điểm d khoản 1 Điều 38 của Luật Phòng cháy và chữa cháy trong những tình thế cấp thiết sau đây:

1. Có người đang bị mắc kẹt trong đám cháy hoặc đám cháy đang trực tiếp đe dọa tính mạng của nhiều người;
2. Đám cháy có nguy cơ trực tiếp dẫn đến nổ, độc; nguy cơ tác động xấu đến môi trường; nguy cơ gây hậu quả nghiêm trọng về người và tài sản; khả năng gây tác động ảnh hưởng xấu về chính trị nếu không có các biện pháp ngăn chặn kịp thời;
3. Nhà, công trình, vật chướng ngại cản trở việc triển khai chữa cháy mà không có cách nào khác để chữa cháy đạt hiệu quả cao hơn.

Điều 32. Chữa cháy trụ sở cơ quan đại diện ngoại giao, cơ quan lãnh sự, cơ quan đại diện tổ chức quốc tế và nhà ở của các thành viên các cơ quan này

1. Lực lượng phòng cháy và chữa cháy của Việt Nam được phép vào trụ sở của các cơ quan sau đây để chữa cháy khi có yêu cầu hoặc có sự đồng ý của người đứng đầu hoặc người được ủy quyền của các cơ quan đó:

- a) Trụ sở của cơ quan đại diện ngoại giao;
- b) Trụ sở của cơ quan lãnh sự của những nước ký kết với Việt Nam hiệp định lãnh sự trong đó có quy định lực lượng phòng cháy và chữa cháy của Việt Nam được phép vào để chữa cháy khi có yêu cầu hoặc có sự đồng ý của người đứng đầu hoặc người được ủy quyền của các cơ quan đó;
- c) Trụ sở cơ quan đại diện của tổ chức quốc tế thuộc hệ thống Liên hiệp quốc;

d) Trụ sở cơ quan đại diện của tổ chức quốc tế liên Chính phủ ngoài hệ thống Liên hiệp quốc, các đoàn của tổ chức quốc tế, nếu trong điều ước ký kết giữa Việt Nam và các tổ chức này có quy định lực lượng phòng cháy và chữa cháy của Việt Nam được phép vào để chữa cháy khi có yêu cầu hoặc có sự đồng ý của người đứng đầu hoặc người được ủy quyền của các cơ quan đó.

2. Lực lượng phòng cháy và chữa cháy của Việt Nam được vào trụ sở cơ quan lãnh sự, cơ quan đại diện tổ chức quốc tế không quy định tại khoản 1 Điều này để chữa cháy mà không cần có yêu cầu hoặc có sự đồng ý của người đứng đầu hoặc người được ủy quyền của cơ quan đó.

3. Lực lượng phòng cháy và chữa cháy của Việt Nam được phép vào nhà ở của những người sau đây để chữa cháy khi có yêu cầu hoặc có sự đồng ý của những người đó:

a) Nhà ở của viên chức ngoại giao, thành viên gia đình của viên chức ngoại giao không phải là công dân Việt Nam; nhân viên hành chính, kỹ thuật và thành viên gia đình họ không phải là công dân Việt Nam hoặc không phải là người thường trú tại Việt Nam;

b) Nhà ở của viên chức lãnh sự không phải là công dân Việt Nam hoặc không phải là người thường trú tại Việt Nam; nếu trong hiệp định lãnh sự giữa Việt Nam và nước cử lãnh sự có quy định lực lượng phòng cháy và chữa cháy của Việt Nam được phép vào để chữa cháy khi có yêu cầu hoặc có sự đồng ý của những người đó.

4. Lực lượng phòng cháy và chữa cháy của Việt Nam được vào nhà ở của các thành viên các cơ quan lãnh sự, cơ quan đại diện của các tổ chức quốc tế không thuộc đối tượng được quy định tại khoản 3 của Điều này để chữa cháy mà không cần có yêu cầu hoặc có sự đồng ý của các thành viên đó.

5. Bộ Ngoại giao thông báo cho Bộ Công an về các đối tượng được quy định tại các điểm b, c, d khoản 1 và điểm b khoản 3 của Điều này.

CHƯƠNG IV TỔ CHỨC LỰC LƯỢNG PHÒNG CHÁY VÀ CHỮA CHÁY

Điều 33. Tổ chức, quản lý lực lượng dân phòng và lực lượng phòng cháy và chữa cháy cơ sở và chuyên ngành

1. Trưởng thôn, trưởng ấp, trưởng bản, tổ trưởng dân phố có trách nhiệm đề xuất việc thành lập và trực tiếp duy trì hoạt động của đội dân phòng tại thôn, ấp, bản, tổ dân phố. Đối với thôn, ấp, bản, tổ dân phố có địa bàn rộng thì đội dân phòng có thể gồm nhiều tổ dân phòng. Chủ tịch ủy ban nhân dân cấp xã có trách nhiệm quyết định thành lập, ban hành quy chế hoạt động, bảo đảm kinh phí, trang bị phương tiện và bảo đảm các điều kiện để duy trì hoạt động của đội dân phòng.

2. Người đứng đầu cơ sở có trách nhiệm đề xuất thành lập và trực tiếp duy trì hoạt động của đội phòng cháy và chữa cháy cơ sở. Người đứng đầu cơ quan, tổ chức trực tiếp quản lý cơ sở có trách nhiệm quyết định thành lập, ban hành Quy chế hoạt động, bảo đảm kinh phí, trang bị phương tiện và bảo đảm các điều kiện để duy trì hoạt động của đội phòng cháy và chữa cháy cơ sở.

Ban quản lý đặc khu kinh tế, khu công nghiệp, khu chế xuất, khu công nghệ cao có trách nhiệm thành lập và trực tiếp duy trì hoạt động của đội phòng cháy và chữa cháy cơ sở hoạt động theo chế độ chuyên trách.

3. Cơ quan Cảnh sát phòng cháy và chữa cháy có trách nhiệm chỉ đạo, kiểm tra về chuyên môn, nghiệp vụ phòng cháy và chữa cháy đối với lực lượng dân phòng, lực lượng phòng cháy và chữa cháy cơ sở và chuyên ngành.

4. Bộ Công an quy định cụ thể về tổ chức đội dân phòng và đội phòng cháy và chữa cháy cơ sở; hướng dẫn, kiểm tra việc quản lý, duy trì hoạt động của lực lượng dân phòng, lực lượng phòng cháy và chữa cháy cơ sở và chuyên ngành.

Điều 34. Huấn luyện, bồi dưỡng nghiệp vụ phòng cháy và chữa cháy đối với cán bộ, đội viên đội dân phòng, đội phòng cháy và chữa cháy cơ sở và chuyên ngành

1. Cán bộ, đội viên đội dân phòng, đội phòng cháy và chữa cháy cơ sở và chuyên ngành được huấn luyện, bồi dưỡng nghiệp vụ về phòng cháy và chữa cháy theo các nội dung sau đây:

a) Kiến thức pháp luật, kiến thức về phòng cháy và chữa cháy phù hợp với từng đối tượng;

b) Phương pháp tuyên truyền, xây dựng phong trào quần chúng phòng cháy và chữa cháy;

c) Biện pháp phòng cháy;

d) Phương pháp lập và thực tập phương án chữa cháy; biện pháp, chiến thuật, kỹ thuật chữa cháy;

đ) Phương pháp bảo quản, sử dụng các phương tiện phòng cháy và chữa cháy;

e) Phương pháp kiểm tra an toàn về phòng cháy và chữa cháy.

2. Bộ Công an hướng dẫn chi tiết chương trình và nội dung, thời gian huấn luyện, bồi dưỡng nghiệp vụ phòng cháy và chữa cháy; quy định cụ thể việc cấp và mẫu "Giấy chứng nhận huấn luyện nghiệp vụ phòng cháy và chữa cháy" và tổ chức bồi dưỡng theo nội dung, chương trình cho các đối tượng quy định tại khoản 1 Điều này.

Điều 35. Chế độ chính sách đối với cán bộ, đội viên đội dân phòng, đội phòng cháy và chữa cháy cơ sở và chuyên ngành

1. Cán bộ, đội viên đội dân phòng, đội phòng cháy và chữa cháy cơ sở và chuyên ngành được trang bị quần áo, thiết bị bảo hộ cá nhân phù hợp với tính chất hoạt động.

2. Cán bộ, đội viên đội dân phòng được miễn thực hiện nghĩa vụ lao động công ích; mỗi ngày huấn luyện, bồi dưỡng nghiệp vụ phòng cháy và chữa cháy được hưởng một khoản tiền tương đương giá trị 1,5 ngày công lao động trung bình ở địa phương.

3. Cán bộ, đội viên đội dân phòng khi trực tiếp tham gia chữa cháy được hưởng chế độ bồi dưỡng như sau:

a) Nếu thời gian chữa cháy dưới 2 giờ được bồi dưỡng một khoản tiền tương đương giá trị một nửa ngày công lao động trung bình ở địa phương;

b) Nếu thời gian chữa cháy từ 2 giờ đến dưới 4 giờ được bồi dưỡng một khoản tiền tương đương giá trị hai phần ba ngày công lao động trung bình ở địa phương;

c) Nếu thời gian chữa cháy từ 4 giờ trở lên hoặc chữa cháy nhiều ngày thì cứ 4 giờ được bồi dưỡng một khoản tiền tương đương giá trị một ngày công lao động trung bình ở địa phương.

4. Cán bộ, đội viên đội dân phòng khi tham gia huấn luyện, bồi dưỡng nghiệp vụ phòng cháy và chữa cháy mà bị tai nạn, tổn hại sức khỏe hoặc bị chết thì được hưởng chế độ bảo hiểm xã hội như đối với công nhân, viên chức nhà nước.

Kinh phí bồi dưỡng và thực hiện chế độ bảo hiểm xã hội cho đội viên đội dân phòng do ngân sách địa phương bảo đảm.

5. Cán bộ, đội viên đội phòng cháy và chữa cháy cơ sở và chuyên ngành trong thời gian tham gia huấn luyện, bồi dưỡng nghiệp vụ phòng cháy và chữa cháy được nghỉ làm việc, hưởng nguyên lương và các khoản phụ cấp khác (nếu có) và mỗi ngày được hưởng một khoản tiền bồi dưỡng bằng một nửa ngày lương.

6. Cán bộ, đội viên đội phòng cháy và chữa cháy cơ sở và chuyên ngành khi trực tiếp tham gia chữa cháy được hưởng chế độ bồi dưỡng như sau:

a) Nếu thời gian chữa cháy dưới 2 giờ được bồi dưỡng một khoản tiền tương đương giá trị một nửa ngày lương;

b) Nếu thời gian chữa cháy từ 2 giờ đến dưới 4 giờ được bồi dưỡng một khoản tiền tương đương giá trị hai phần ba ngày lương;

c) Nếu thời gian chữa cháy từ 4 giờ trở lên hoặc chữa cháy nhiều ngày thì cứ 4 giờ được bồi dưỡng một khoản tiền tương đương giá trị một ngày lương.

7. Cán bộ, đội viên đội phòng cháy và chữa cháy cơ sở và chuyên ngành khi tham gia huấn luyện, bồi dưỡng nghiệp vụ phòng cháy và chữa cháy mà bị tai nạn, tổn hại sức khỏe hoặc bị chết thì được hưởng chế độ bảo hiểm xã hội.

Kinh phí bồi dưỡng và thực hiện chế độ bảo hiểm xã hội cho cán bộ, đội viên đội phòng cháy và chữa cháy cơ sở và chuyên ngành do cơ quan, tổ chức quản lý bảo đảm.

8. Bộ Lao động - Thương binh và Xã hội chủ trì, phối hợp với Bộ Công an, Bộ Tài chính, các cơ quan liên quan hướng dẫn cụ thể việc thực hiện chế độ bồi dưỡng và bảo hiểm xã hội cho cán bộ, đội viên đội dân phòng, đội phòng cháy và chữa cháy cơ sở và chuyên ngành.

Điều 36. Điều động lực lượng dân phòng, lực lượng phòng cháy và chữa cháy cơ sở và chuyên ngành tham gia các hoạt động phòng cháy và chữa cháy

1. Thẩm quyền điều động lực lượng dân phòng, lực lượng phòng cháy và chữa cháy cơ sở và chuyên ngành tham gia các hoạt động phòng cháy và chữa cháy được quy định như sau:

a) Chủ tịch Ủy ban nhân dân các cấp, người đứng đầu cơ quan, tổ chức được điều động dân phòng, đội phòng cháy và chữa cháy cơ sở và chuyên ngành thuộc phạm vi quản lý của mình;

b) Trưởng phòng Cảnh sát phòng cháy và chữa cháy được điều động lực lượng dân phòng, lực lượng phòng cháy và chữa cháy cơ sở và chuyên ngành trong phạm vi địa bàn quản lý của mình;

c) Cục trưởng Cục Cảnh sát phòng cháy và chữa cháy được điều động lực lượng dân phòng, lực lượng phòng cháy và chữa cháy cơ sở và chuyên ngành trong phạm vi cả nước.

2. Khi nhận được quyết định điều động tham gia hoạt động phòng cháy và chữa cháy thì người có thẩm quyền quản lý lực lượng dân phòng, lực lượng phòng cháy và chữa cháy cơ sở và chuyên ngành phải chấp hành.

3. Bộ Công an quy định mẫu, chế độ quản lý, sử dụng "Quyết định điều động lực lượng dân phòng, lực lượng phòng cháy và chữa cháy cơ sở và chuyên ngành tham gia hoạt động phòng cháy và chữa cháy" và thủ tục điều động.

Điều 37. Tổ chức bộ máy lực lượng Cảnh sát phòng cháy và chữa cháy

1. Lực lượng Cảnh sát phòng cháy và chữa cháy được tổ chức thống nhất từ Trung ương đến địa phương do Bộ trưởng Bộ Công an quản lý, chỉ đạo gồm:

a) Cục Cảnh sát phòng cháy và chữa cháy;

b) Cơ sở đào tạo về phòng cháy và chữa cháy;

c) Phòng Cảnh sát phòng cháy và chữa cháy thuộc Công an tỉnh, thành phố trực thuộc Trung ương;

d) Đội Cảnh sát phòng cháy và chữa cháy thuộc Phòng Cảnh sát phòng cháy và chữa cháy. Các đội này được thành lập tại các thành phố thuộc tỉnh, quận, thị xã, huyện, đặc khu kinh tế, khu công nghiệp, khu chế xuất, khu công nghệ cao và khu vực kinh tế trọng điểm khác.

2. Bộ Công an quy định chi tiết chức năng, nhiệm vụ, cơ cấu tổ chức bộ máy của các cơ quan, đơn vị quy định tại khoản 1 Điều này và quy định chi tiết việc thành lập các Đội Cảnh sát phòng cháy và chữa cháy.

Điều 38. Chế độ chính sách đối với sĩ quan, hạ sĩ quan, chiến sĩ thuộc lực lượng Cảnh sát phòng cháy và chữa cháy

Sĩ quan, hạ sĩ quan, chiến sĩ thuộc lực lượng Cảnh sát phòng cháy và chữa cháy ngoài việc được hưởng chế độ chính sách theo quy định đối với sĩ quan, hạ sĩ quan, chiến sĩ Cảnh sát nhân dân còn được hưởng các chế độ định lượng ăn cao, bồi dưỡng khi tập luyện, khi chữa cháy; được hưởng chế độ theo danh mục ngành nghề đặc biệt nặng nhọc, nguy hiểm, độc hại theo quy định của Nhà nước. Công nhân viên thuộc lực lượng Cảnh sát phòng cháy và chữa cháy được hưởng chế độ, chính sách như đối với công nhân viên Công an.

CHƯƠNG V PHƯƠNG TIỆN PHÒNG CHÁY VÀ CHỮA CHÁY

Điều 39. Phương tiện phòng cháy và chữa cháy

1. Phương tiện phòng cháy và chữa cháy gồm phương tiện cơ giới, thiết bị, máy móc, dụng cụ, hoá chất, công cụ hỗ trợ chuyên dùng cho việc phòng cháy và chữa cháy, cứu người, cứu tài sản được quy định cụ thể tại Phụ lục 5 Nghị định này.

2. Phương tiện giao thông cơ giới chữa cháy của lực lượng Cảnh sát phòng cháy và chữa cháy gồm xe, tàu, máy bay chữa cháy.

3. Xe chữa cháy của lực lượng Cảnh sát phòng cháy và chữa cháy gồm xe phun chất chữa cháy, xe chở lực lượng và phương tiện chữa cháy, xe chở nước, xe thang chữa cháy và các phương tiện giao thông cơ giới khác sử dụng vào mục đích chữa cháy và phục vụ chữa cháy.

4. Phương tiện phòng cháy và chữa cháy sản xuất trong nước hoặc nhập khẩu phải đáp ứng các yêu cầu sau:

a) Bảo đảm về các thông số kỹ thuật theo thiết kế phục vụ cho phòng cháy và chữa cháy;

b) Phù hợp với tiêu chuẩn của Việt Nam hoặc tiêu chuẩn nước ngoài, tiêu chuẩn quốc tế được phép áp dụng tại Việt Nam.

5. Phương tiện phòng cháy và chữa cháy sản xuất mới trong nước hoặc nhập khẩu phải được kiểm định về chất lượng, chủng loại, mẫu mã theo quy định của Bộ Công an.

6. Phương tiện phòng cháy và chữa cháy hoán cải trong nước phải được phép của cơ quan Cảnh sát phòng cháy và chữa cháy có thẩm quyền và phải được kiểm định về chất lượng, chủng loại, mẫu mã theo quy định của Bộ Công an.

7. Bộ Công an quy định định mức, tiêu chuẩn trang bị phương tiện phòng cháy và chữa cháy cho các đối tượng quy định tại các khoản 1, 2 Điều 50 của Luật Phòng cháy và chữa cháy.

Điều 40. Trang bị phương tiện cho lực lượng Cảnh sát phòng cháy và chữa cháy

Lực lượng Cảnh sát phòng cháy và chữa cháy được trang bị phương tiện phòng cháy và chữa cháy và các phương tiện, thiết bị khác bảo đảm đủ về số lượng và chất lượng, đồng bộ, hiện đại, đáp ứng yêu cầu phòng cháy, chữa cháy, cứu người trong mọi tình huống và trong mọi lĩnh vực.

Bộ Công an quy định cụ thể về định mức, tiêu chuẩn trang bị phương tiện phòng cháy và chữa cháy cho lực lượng Cảnh sát phòng cháy và chữa cháy.

Điều 41. Quản lý và sử dụng phương tiện phòng cháy và chữa cháy

1. Phương tiện phòng cháy và chữa cháy phải được quản lý, bảo dưỡng, sửa chữa theo đúng quy định để bảo đảm sẵn sàng chữa cháy. Đối với phương tiện chữa cháy cơ giới, ngoài việc sử dụng vào công tác chữa cháy, luyện tập, thực tập phương án chữa cháy chỉ được sử dụng trong các trường hợp sau:

- a) Tham gia công tác bảo đảm an ninh chính trị;
- b) Tham gia công tác bảo đảm trật tự an toàn xã hội;
- c) Cấp cứu người bị nạn; xử lý tai nạn khẩn cấp;
- d) Chống thiên tai và khắc phục hậu quả thiên tai.

2. Bộ trưởng Bộ Công an hoặc người được ủy quyền, Chủ tịch ủy ban nhân dân cấp tỉnh trong phạm vi quản lý của mình có quyền điều động phương tiện chữa cháy cơ giới sử dụng vào mục đích quy định tại khoản 1 Điều này.

3. Cục trưởng Cục Cảnh sát phòng cháy và chữa cháy, Giám đốc Công an cấp tỉnh trong phạm vi quản lý của mình có quyền điều động phương tiện chữa cháy cơ giới sử dụng vào mục đích quy định tại các điểm b, c và d khoản 1 Điều này.

4. Người đứng đầu cơ quan, tổ chức trong phạm vi quản lý của mình có quyền điều động phương tiện chữa cháy cơ giới sử dụng vào mục đích quy định tại các điểm c, d khoản 1 Điều này.

5. Bộ Công an quy định chế độ quản lý, bảo quản, bảo dưỡng, sử dụng phương tiện phòng cháy và chữa cháy và hướng dẫn các Bộ, ngành, địa phương thực hiện.

CHƯƠNG VI

ĐẦU TƯ CHO HOẠT ĐỘNG PHÒNG CHÁY VÀ CHỮA CHÁY

Điều 42. Sử dụng nguồn tài chính đầu tư cho hoạt động phòng cháy và chữa cháy

1. Nguồn tài chính đầu tư cho hoạt động phòng cháy và chữa cháy được sử dụng cho các nội dung sau đây:

- a) Đầu tư cho hoạt động, cơ sở vật chất, trang bị phương tiện phòng cháy và chữa cháy và các thiết bị của lực lượng Cảnh sát phòng cháy và chữa cháy;
- b) Hỗ trợ hoạt động của lực lượng dân phòng, lực lượng phòng cháy và chữa cháy cơ sở;
- c) Hỗ trợ tuyên truyền và xây dựng phong trào quần chúng phòng cháy và chữa cháy;
- d) Hỗ trợ khen thưởng trong công tác phòng cháy và chữa cháy;
- đ) Hỗ trợ các hoạt động phòng cháy và chữa cháy khác.

2. Nguồn tài chính đầu tư cho hoạt động phòng cháy chữa cháy được quản lý và sử dụng theo quy định của Luật Ngân sách.

Bộ Tài chính chủ trì, phối hợp với Bộ Công an quy định cụ thể về chế độ quản lý, sử dụng tài chính đầu tư cho hoạt động phòng cháy và chữa cháy.

Điều 43. Ngân sách đầu tư cho hoạt động phòng cháy và chữa cháy

1. Kinh phí bảo đảm các hoạt động phòng cháy và chữa cháy của lực lượng Cảnh sát phòng cháy và chữa cháy, các cơ quan hành chính sự nghiệp, đơn vị lực lượng vũ trang, các đơn vị khác thụ hưởng ngân sách nhà nước và các địa phương được bố trí trong dự toán ngân sách nhà nước hàng năm theo quy định của Luật Ngân sách.

Hàng năm Nhà nước bảo đảm và bố trí riêng ngân sách cho hoạt động của lực lượng Cảnh sát Phòng cháy và chữa cháy; Bộ Công an lập kế hoạch ngân sách đầu tư cho hoạt động phòng cháy và chữa cháy và giao Cục Cảnh sát phòng cháy và chữa cháy thực hiện.

2. Cơ quan, tổ chức không thụ hưởng ngân sách nhà nước, hộ gia đình, cá nhân, tổ chức nước ngoài đóng trên lãnh thổ Việt Nam tự bảo đảm kinh phí cho hoạt động phòng cháy và chữa cháy theo quy định.

3. Ngân sách nhà nước đầu tư cho hoạt động của lực lượng Cảnh sát Phòng cháy và chữa cháy được sử dụng cho các nội dung sau:

- a) Hoạt động thường xuyên của lực lượng Cảnh sát Phòng cháy và chữa cháy;
- b) Trang bị, đổi mới và hiện đại hoá phương tiện phòng cháy và chữa cháy và cơ sở vật chất kỹ thuật; nghiên cứu khoa học và công nghệ về phòng cháy và chữa cháy theo quy định.

Điều 44. Khuyến khích đầu tư cho hoạt động phòng cháy và chữa cháy

1. Nhà nước khuyến khích, tạo điều kiện để cơ quan, tổ chức, cá nhân trong nước, người Việt Nam định cư ở nước ngoài và tổ chức, cá nhân nước ngoài, tổ chức quốc tế đầu tư, tài trợ trong các lĩnh vực sau đây:

- a) Hoạt động phòng cháy và chữa cháy;
- b) Trang bị phương tiện phòng cháy và chữa cháy;
- c) Đào tạo, bồi dưỡng nâng cao kiến thức phòng cháy và chữa cháy;
- d) ứng dụng tiến bộ khoa học và công nghệ vào hoạt động phòng cháy và chữa cháy.

2. Nhà nước khuyến khích nghiên cứu sản xuất, lắp ráp trong nước, xuất khẩu, nhập khẩu phương tiện phòng cháy và chữa cháy.

3. Cơ quan, tổ chức, cá nhân sản xuất, lắp ráp phương tiện phòng cháy và chữa cháy trong nước, xuất khẩu, nhập khẩu phương tiện phòng cháy và chữa cháy được hưởng chính sách ưu đãi về thuế theo quy định của Nhà nước.

CHƯƠNG VII
TRÁCH NHIỆM CỦA CÁC BỘ, CƠ QUAN NGANG BỘ, CƠ QUAN
THUỘC CHÍNH PHỦ VÀ ỦY BAN NHÂN DÂN CÁC CẤP TRONG
HOẠT ĐỘNG PHÒNG CHÁY VÀ CHỮA CHÁY

Điều 45. Trách nhiệm của các Bộ, cơ quan ngang Bộ, cơ quan thuộc Chính phủ

Các Bộ, cơ quan ngang Bộ, cơ quan thuộc Chính phủ trong phạm vi nhiệm vụ, quyền hạn của mình phối hợp với Bộ Công an tổ chức thực hiện công tác phòng cháy và chữa cháy và có nhiệm vụ cụ thể sau đây:

1. Ban hành văn bản quy phạm pháp luật và các quy định về phòng cháy và chữa cháy trong phạm vi quản lý và thẩm quyền của mình;
2. Phối hợp với Bộ Công an tổ chức thực hiện các quy định của pháp luật về phòng cháy và chữa cháy;
3. Tổ chức tuyên truyền, giáo dục pháp luật, hướng dẫn kiến thức về phòng cháy và chữa cháy; chỉ đạo xây dựng và duy trì phong trào quần chúng phòng cháy và chữa cháy;
4. Chỉ đạo việc đầu tư kinh phí cho hoạt động phòng cháy và chữa cháy, trang bị phương tiện phòng cháy và chữa cháy;
5. Chỉ đạo về tổ chức chữa cháy và khắc phục hậu quả vụ cháy;
6. Bố trí lực lượng thực hiện nhiệm vụ phòng cháy chữa cháy; thống kê, báo cáo Chính phủ và Bộ Công an về phòng cháy và chữa cháy.

Điều 46. Trách nhiệm của Bộ Công an

Bộ Công an có trách nhiệm thống nhất quản lý nhà nước về phòng cháy và chữa cháy trong phạm vi cả nước và thực hiện các nhiệm vụ sau đây:

1. Đề xuất và tổ chức thực hiện chiến lược, quy hoạch, kế hoạch phòng cháy và chữa cháy trên phạm vi toàn quốc;
2. Đề xuất ban hành hoặc ban hành các văn bản quy phạm pháp luật về phòng cháy và chữa cháy; hướng dẫn, tổ chức thực hiện và kiểm tra việc chấp hành các quy định về phòng cháy và chữa cháy;
3. Hướng dẫn, chỉ đạo tuyên truyền, giáo dục pháp luật, kiến thức về phòng cháy và chữa cháy, xây dựng phong trào quần chúng tham gia hoạt động phòng cháy và chữa cháy;
4. Thực hiện công tác thanh tra chuyên ngành về phòng cháy và chữa cháy; giải quyết các khiếu nại, tố cáo có liên quan đến lĩnh vực phòng cháy và chữa cháy trong phạm vi thẩm quyền;
5. Thực hiện thẩm duyệt về phòng cháy và chữa cháy đối với các dự án, thiết kế; nghiệm thu công trình xây dựng về phòng cháy và chữa cháy; kiểm định, cấp và thu hồi giấy chứng nhận an toàn phương tiện và đủ điều kiện về phòng cháy và chữa cháy;

6. Thực hiện công tác điều tra, xử lý vụ cháy và xử lý các vi phạm quy định về phòng cháy và chữa cháy;

7. Hướng dẫn, chỉ đạo việc tổ chức thường trực sẵn sàng chữa cháy, xây dựng và thực tập phương án chữa cháy; thực hiện nhiệm vụ cứu hộ, cứu nạn hàng ngày;

8. Xây dựng và tổ chức thực hiện dự án đầu tư trang bị phương tiện phòng cháy và chữa cháy cho lực lượng Cảnh sát phòng cháy và chữa cháy; ban hành và tổ chức thực hiện các quy định về trang bị, sử dụng phương tiện phòng cháy và chữa cháy;

9. Xây dựng lực lượng Cảnh sát phòng cháy và chữa cháy; tổ chức đào tạo cán bộ chuyên môn về phòng cháy và chữa cháy;

10. Tổ chức việc nghiên cứu, phổ biến và ứng dụng tiến bộ khoa học và công nghệ trong lĩnh vực phòng cháy chữa cháy;

11. Tổ chức hệ thống thông tin quản lý, chỉ huy điều hành hoạt động phòng cháy và chữa cháy;

12. Tổ chức và kiểm tra hoạt động bảo hiểm cháy, nổ gắn với hoạt động phòng cháy và chữa cháy;

13. Trình Chính phủ về việc tham gia các tổ chức quốc tế, ký kết hoặc tham gia các điều ước quốc tế về hoạt động phòng cháy và chữa cháy; thực hiện các hoạt động quốc tế liên quan đến hoạt động phòng cháy và chữa cháy theo thẩm quyền.

Điều 47. Trách nhiệm của Ủy ban nhân dân các cấp

1. Ủy ban nhân dân cấp tỉnh, cấp huyện trong phạm vi nhiệm vụ, quyền hạn của mình có trách nhiệm thực hiện chức năng quản lý nhà nước về phòng cháy và chữa cháy ở địa phương và có nhiệm vụ cụ thể sau đây:

a) Ban hành các quy định về phòng cháy và chữa cháy tại địa phương;

b) Chỉ đạo, kiểm tra và tổ chức việc thực hiện các quy định của pháp luật về phòng cháy và chữa cháy tại địa phương; xử lý hành chính các hành vi vi phạm quy định về phòng cháy và chữa cháy theo thẩm quyền;

c) Hướng dẫn, chỉ đạo tuyên truyền, giáo dục pháp luật, kiến thức về phòng cháy và chữa cháy cho nhân dân, xây dựng phong trào quần chúng phòng cháy và chữa cháy;

d) Đầu tư ngân sách cho hoạt động phòng cháy và chữa cháy; trang bị phương tiện phòng cháy và chữa cháy;

đ) Quy hoạch địa điểm, đề xuất cấp đất và xây dựng doanh trại cho lực lượng Cảnh sát phòng cháy và chữa cháy;

e) Chỉ đạo việc xây dựng và thực tập phương án chữa cháy cần huy động nhiều lực lượng, phương tiện tham gia;

f) Chỉ đạo tổ chức chữa cháy và khắc phục hậu quả vụ cháy;

g) Thống kê, báo cáo ủy ban nhân dân cấp trên, Chính phủ và Bộ Công an về phòng cháy và chữa cháy.

2. Ủy ban nhân dân cấp xã trong phạm vi nhiệm vụ, quyền hạn của mình có trách nhiệm thực hiện quản lý nhà nước về phòng cháy và chữa cháy ở địa phương và có nhiệm vụ cụ thể sau:

a) Chỉ đạo, kiểm tra và tổ chức việc thực hiện các quy định của pháp luật về phòng cháy và chữa cháy tại địa phương; bảo đảm các điều kiện an toàn về phòng cháy chữa cháy đối với khu dân cư; xử lý hành chính các hành vi vi phạm quy định về phòng cháy và chữa cháy theo thẩm quyền;

b) Tổ chức tuyên truyền, hướng dẫn, giáo dục pháp luật, kiến thức về phòng cháy và chữa cháy, xây dựng phong trào quần chúng phòng cháy và chữa cháy;

c) Tổ chức quản lý đội dân phòng tại các thôn, ấp, bản, tổ dân phố;

d) Đầu tư kinh phí cho hoạt động phòng cháy và chữa cháy; trang bị phương tiện phòng cháy và chữa cháy cho các đội dân phòng theo quy định;

đ) Bảo đảm điều kiện về thông tin báo cháy, đường giao thông, nguồn nước phục vụ chữa cháy;

e) Chỉ đạo việc xây dựng và thực tập phương án chữa cháy;

g) Tổ chức chữa cháy và giải quyết hậu quả vụ cháy;

h) Thống kê, báo cáo về phòng cháy và chữa cháy lên Ủy ban nhân dân cấp huyện.

CHƯƠNG VIII KHEN THƯỞNG VÀ XỬ LÝ VI PHẠM

Điều 48. Khen thưởng

Tổ chức, cá nhân sinh sống và làm việc trên lãnh thổ Việt Nam có thành tích trong hoạt động phòng cháy và chữa cháy được khen thưởng theo quy định chung của Nhà nước. Nhà nước tặng thưởng Huy chương "Vì sự nghiệp phòng cháy và chữa cháy" cho cá nhân có nhiều công lao đóng góp cho sự nghiệp phòng cháy và chữa cháy hoặc có chiến công xuất sắc trong hoạt động phòng cháy và chữa cháy.

Điều 49. Xử lý vi phạm

Người nào có hành vi vi phạm quy định về phòng cháy và chữa cháy, cản trở các hoạt động phòng cháy và chữa cháy hoặc lợi dụng hoạt động phòng cháy và chữa cháy để xâm phạm đến lợi ích của Nhà nước, quyền và lợi ích hợp pháp của tổ chức và cá nhân thì tùy theo tính chất và mức độ vi phạm mà bị xử lý hành chính hoặc truy cứu trách nhiệm hình sự theo quy định của pháp luật.

Người đứng đầu cơ quan, tổ chức, cơ sở nếu thiếu trách nhiệm trong việc quản lý, kiểm tra việc thực hiện các hoạt động phòng cháy và chữa cháy mà để xảy ra cháy tại đơn vị mình phụ trách thì tùy theo tính chất, mức độ vi phạm mà có thể bị xử lý kỷ luật hoặc truy cứu trách nhiệm hình sự theo quy định của pháp luật.

Người đứng đầu đơn vị phòng cháy và chữa cháy do thiếu trách nhiệm trong tổ chức thường trực chữa cháy, để xe chữa cháy không có nước, không có nhiên liệu mà

gây hậu quả nghiêm trọng thì tùy theo tính chất, mức độ vi phạm mà bị xử lý kỷ luật hoặc bị truy cứu trách nhiệm hình sự theo quy định của pháp luật.

CHƯƠNG IX **ĐIỀU KHOẢN THI HÀNH**

Điều 50. Nghị định này có hiệu lực thi hành sau 15 ngày, kể từ ngày đăng Công báo.

Điều 51. Bộ trưởng Bộ Công an, Bộ Tài chính, Bộ Xây dựng, Bộ Lao động - Thương binh và Xã hội trong phạm vi chức năng, nhiệm vụ của mình hướng dẫn thực hiện Nghị định này.

Các Bộ trưởng, Thủ trưởng cơ quan ngang Bộ, Thủ trưởng cơ quan thuộc Chính phủ, Chủ tịch Ủy ban nhân dân các tỉnh, thành phố trực thuộc Trung ương chịu trách nhiệm thi hành Nghị định này.

Phụ lục 1**Danh mục cơ sở có nguy hiểm về cháy, nổ**

*(Ban hành kèm theo Nghị định số 35/2003/NĐ-CP
ngày 04 tháng 4 năm 2003 của Chính phủ)*

1. Cơ sở sản xuất vật liệu nổ, cơ sở khai thác, chế biến dầu mỏ và sản phẩm dầu mỏ, khí đốt; cơ sở sản xuất, chế biến hàng hoá khác cháy được có khối tích từ 5.000 m³ trở lên.
2. Kho vật liệu nổ, kho dầu mỏ và sản phẩm dầu mỏ, kho khí đốt hoá lỏng; cảng xuất nhập vật liệu nổ, cảng xuất nhập dầu mỏ và sản phẩm dầu mỏ, cảng xuất nhập khí đốt hoá lỏng.
3. Cửa hàng kinh doanh xăng dầu, khí đốt hoá lỏng.
4. Nhà máy điện; trạm biến áp từ 110 KV trở lên.
5. Chợ kiên cố, bán kiên cố thuộc thẩm quyền quản lý trực tiếp của Ủy ban nhân dân cấp huyện trở lên; các chợ kiên cố, bán kiên cố khác, trung tâm thương mại, siêu thị, cửa hàng bách hoá có tổng diện tích các gian hàng từ 300m² trở lên hoặc có khối tích từ 1.000 m³ trở lên.
6. Nhà ở tập thể, nhà chung cư, khách sạn, nhà khách, nhà nghỉ cao từ 5 tầng trở lên hoặc có khối tích từ 5.000 m³ trở lên.
7. Bệnh viện tỉnh, bộ, ngành; các cơ sở y tế khám chữa bệnh khác có từ 50 giường trở lên.
8. Rạp hát, rạp chiếu phim, hội trường, nhà văn hoá, nhà thi đấu thể thao trong nhà có thiết kế từ 200 chỗ ngồi trở lên, vũ trường, câu lạc bộ trong nhà, cơ sở dịch vụ vui chơi giải trí và phục vụ công cộng khác trong nhà có diện tích từ 200 m² trở lên; sân vận động 5.000 chỗ ngồi trở lên.
9. Nhà ga, cảng hàng không; cảng biển, cảng sông, bến tàu thủy, bến xe khách cấp tỉnh trở lên; bãi đỗ có 200 xe ôtô trở lên; nhà ga hành khách đường sắt loại 1, loại 2 và loại 3; ga hàng hoá đường sắt loại 1 và loại 2.
10. Cơ sở lưu trữ, thư viện, bảo tàng, di tích lịch sử, nhà hội chợ, triển lãm thuộc thẩm quyền quản lý trực tiếp của Bộ, cơ quan ngang Bộ, tỉnh, thành phố trực thuộc tỉnh, thành phố trực thuộc Trung ương.
11. Cơ sở phát thanh, truyền hình, cơ sở bưu chính viễn thông cấp tỉnh trở lên.
12. Trung tâm chỉ huy, điều độ, điều hành, điều khiển với quy mô khu vực và quốc gia thuộc mọi lĩnh vực.
13. Kho hàng hoá, vật tư cháy được hoặc hàng hoá vật tư không cháy đựng trong các bao bì cháy được có khối tích từ 5.000 m³ trở lên; bãi hàng hoá, vật tư cháy được có diện tích từ 500 m² trở lên.
14. Trụ sở cơ quan, văn phòng làm việc, cơ sở nghiên cứu từ 6 tầng trở lên hoặc có khối tích từ 25.000 m³ trở lên.

15. Hàm mỏ khai thác than và các khoáng sản khác cháy được; công trình giao thông ngầm có chiều dài từ 400 m trở lên; công trình trong hang hầm trong hoạt động có sản xuất, bảo quản, sử dụng chất cháy, nổ và có khối tích từ 1.000 m³ trở lên.

16. Cơ sở và công trình có hạng mục hay bộ phận chính nếu xảy ra cháy nổ ở đó sẽ ảnh hưởng nghiêm trọng tới toàn bộ cơ sở, công trình hoặc có tổng diện tích hay khối tích của hạng mục, bộ phận chiếm từ 25% tổng diện tích trở lên hoặc khối tích của toàn bộ cơ sở, công trình mà các hạng mục hay bộ phận đó trong quá trình hoạt động thường xuyên có số lượng chất nguy hiểm cháy, nổ thuộc một trong các trường hợp sau đây:

a) Khí cháy với khối lượng có thể tạo thành hỗn hợp dễ nổ chiếm từ 5% thể tích không khí trong phòng trở lên hoặc có từ 70 kg khí cháy trở lên;

b) Chất lỏng có nhiệt độ bùng cháy đến 610C với khối lượng có thể tạo thành hỗn hợp dễ nổ chiếm từ 5% thể tích không khí trong phòng trở lên hoặc các chất lỏng cháy khác có nhiệt độ bùng cháy cao hơn 610C với khối lượng từ 1.000 lít trở lên;

c) Bụi hay xơ cháy được có giới hạn nổ dưới bằng hoặc nhỏ hơn 65 g/m³ với khối lượng có thể tạo thành hỗn hợp dễ nổ chiếm từ 5% thể tích không khí trong phòng trở lên; các chất rắn, hàng hoá, vật tư là chất rắn cháy được với khối lượng trung bình từ 100 kg trên một mét vuông sàn trở lên;

d) Các chất có thể cháy, nổ hoặc sinh ra chất cháy, nổ khi tác dụng với nhau với tổng khối lượng từ 1.000 kg trở lên;

đ) Các chất có thể cháy, nổ hoặc sinh ra chất cháy, nổ khi tác dụng với nước hay với ô xy trong không khí với khối lượng từ 500 kg trở lên.

Phụ lục 2**Danh mục cơ sở thuộc diện phải có giấy chứng nhận đủ điều kiện về
Phòng cháy và chữa cháy
trước khi đưa vào hoạt động**

*(Ban hành kèm theo Nghị định số 35/2003/NĐ-CP
ngày 04 tháng 4 năm 2003 của Chính phủ)*

1. Nhà ở, khách sạn, văn phòng làm việc, nhà cho thuê văn phòng có chiều cao từ 7 tầng trở lên.
2. Cơ sở sản xuất, chế biến xăng dầu, khí đốt hoá lỏng và hoá chất dễ cháy, nổ, với mọi quy mô.
3. Cơ sở sản xuất, gia công, cung ứng, bảo quản và sử dụng vật liệu nổ công nghiệp.
4. Kho xăng dầu có tổng dung tích 500 m³ trở lên, kho khí đốt hoá lỏng có tổng trọng lượng khí từ 600 kg trở lên.
5. Cửa hàng kinh doanh xăng dầu, khí đốt hoá lỏng.
6. Chợ kiên cố hoặc bán kiên cố có tổng diện tích kinh doanh từ 1200m² trở lên hoặc có từ 300 hộ kinh doanh trở lên, trung tâm thương mại, siêu thị, cửa hàng bách hoá có tổng diện tích các gian hàng từ 300 m² trở lên hoặc có tổng khối tích từ 1.000 m³ trở lên.
7. Nhà máy nhiệt điện có công suất từ 100.000 KW trở lên, nhà máy thuỷ điện có công suất từ 20.000 KW trở lên, trạm biến áp có điện áp từ 220 KV trở lên.

Phụ lục 3**Danh mục dự án, công trình thuộc diện phải thiết kế và thẩm duyệt về phòng cháy và chữa cháy**

(Ban hành kèm theo Nghị định số 35/2003/NĐ-CP ngày 04 tháng 4 năm 2003 của Chính phủ)

1. Dự án quy hoạch xây dựng mới hoặc cải tạo đô thị các loại; dự án quy hoạch xây dựng mới hoặc cải tạo khu dân cư, đặc khu kinh tế, khu công nghiệp, khu chế xuất, khu công nghệ cao thuộc thẩm quyền phê duyệt của cấp tỉnh trở lên.
2. Dự án xây dựng mới hoặc cải tạo công trình thuộc cơ sở hạ tầng kỹ thuật có liên quan đến phòng cháy chữa cháy của đô thị, khu dân cư, đặc khu kinh tế, khu công nghiệp, khu chế xuất, khu công nghệ cao thuộc thẩm quyền phê duyệt của cấp tỉnh trở lên.
3. Nhà ở tập thể, nhà chung cư cao từ 5 tầng trở lên hoặc có khối tích từ 5.000 m³ trở lên; nhà ở khác cao từ 7 tầng trở lên.
4. Bệnh viện, nhà điều dưỡng cấp huyện trở lên; bệnh viện khác, nhà điều dưỡng, cơ sở khám, chữa bệnh đa khoa từ 25 giường trở lên; cơ sở khám, chữa bệnh chuyên khoa và dịch vụ y tế khác từ 10 giường trở lên.
5. Trường học, cơ sở giáo dục từ 3 tầng trở lên hoặc có khối tích tổng cộng từ 5.000 m³ trở lên; nhà trẻ, mẫu giáo có 100 cháu trở lên hoặc có khối tích tổng cộng từ 1000 m³ trở lên.
6. Chợ kiên cố và bán kiên cố thuộc thẩm quyền cấp huyện trở lên phê duyệt dự án thiết kế xây dựng; Trung tâm thương mại, siêu thị, cửa hàng bách hoá có tổng diện tích các gian hàng từ 300m² trở lên hoặc có khối tích từ 1.000 m³ trở lên.
7. Rạp hát, rạp chiếu phim, hội trường, nhà văn hoá, sân vận động, nhà thi đấu thể thao, những nơi tập trung đông người khác có thiết kế từ 200 chỗ ngồi trở lên; vũ trường, câu lạc bộ, cơ sở dịch vụ vui chơi giải trí và những công trình công cộng khác có khối tích từ 1.000 m³ trở lên.
8. Khách sạn, nhà khách, nhà nghỉ, nhà trọ từ 5 tầng trở lên hoặc có khối tích từ 5.000 m³ trở lên.
9. Nhà hành chính, trụ sở làm việc của cơ quan chính quyền, tổ chức chính trị, xã hội cấp huyện trở lên; nhà hành chính, trụ sở, nhà văn phòng làm việc khác từ 5 tầng trở lên hoặc có khối tích từ 5.000 m³ trở lên.
10. Nhà lưu trữ, thư viện, bảo tàng, triển lãm thuộc Nhà nước quản lý.
11. Nhà, công trình thuộc cơ sở nghiên cứu khoa học, công nghệ từ 5 tầng trở lên hoặc có khối tích 5.000 m³ trở lên.
12. Đài phát thanh, truyền hình, cơ sở bưu chính viễn thông từ cấp huyện trở lên.
13. Ga, cảng hàng không; cảng biển, cảng sông, bến tàu thủy, các bến xe, từ cấp huyện quản lý trở lên; nhà ga đường sắt xây dựng ở nội thành, nội thị.
14. Cửa hàng kinh doanh xăng dầu, khí đốt hoá lỏng.

15. Kho, cảng xuất nhập, bảo quản vật liệu nổ, xăng dầu, khí đốt hoá lỏng.
16. Kho hàng hoá, vật tư khác có khối tích từ 1.000 m³ trở lên.
17. Nhà, công trình thuộc cơ sở sản xuất công nghiệp, thủ công nghiệp thuộc thẩm quyền cấp huyện trở lên phê duyệt dự án thiết kế xây dựng.
18. Nhà máy điện; trạm biến áp từ 35 KV trở lên.
19. Công trình an ninh, quốc phòng có nguy hiểm về cháy, nổ hoặc có yêu cầu bảo vệ đặc biệt.
20. Trung tâm chỉ huy, điều độ, điều hành, điều khiển quy mô khu vực và quốc gia thuộc các lĩnh vực.
21. Công trình ngầm, công trình trong hang hầm có nguy hiểm về cháy, nổ.
22. Dự án, thiết kế lắp đặt mới hoặc cải tạo hệ thống, thiết bị kỹ thuật phòng cháy, chữa cháy.

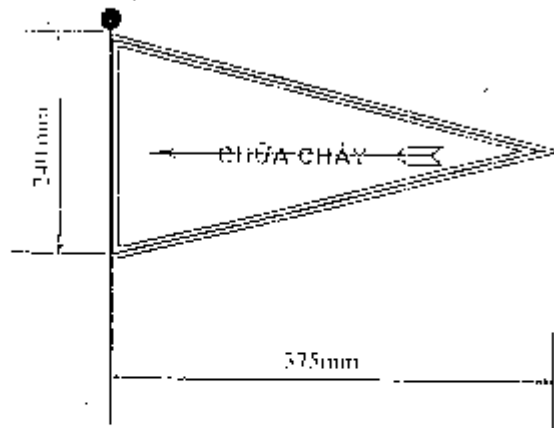
Phụ lục 4

**quy cách các tín hiệu ưu tiên và tín hiệu
sử dụng trong chữa cháy**

*(Ban hành kèm theo Nghị định số 35/2003/NĐ-CP
ngày 04 tháng 4 năm 2003 của Chính phủ)*

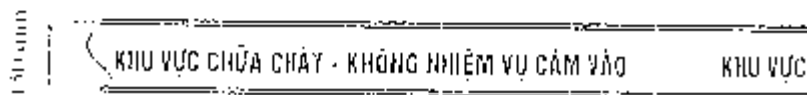
1. Cờ ưu tiên chữa cháy:

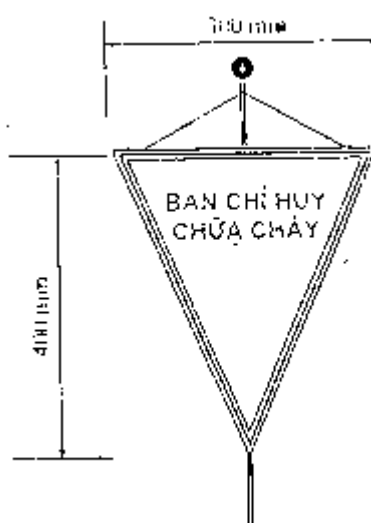
Cờ có nền đỏ, viền vàng, chữ vàng, một bên vàng.



2. Dải băng phân định ranh giới khu vực chữa cháy:

Dải có nền đỏ, viền vàng, chữ vàng.

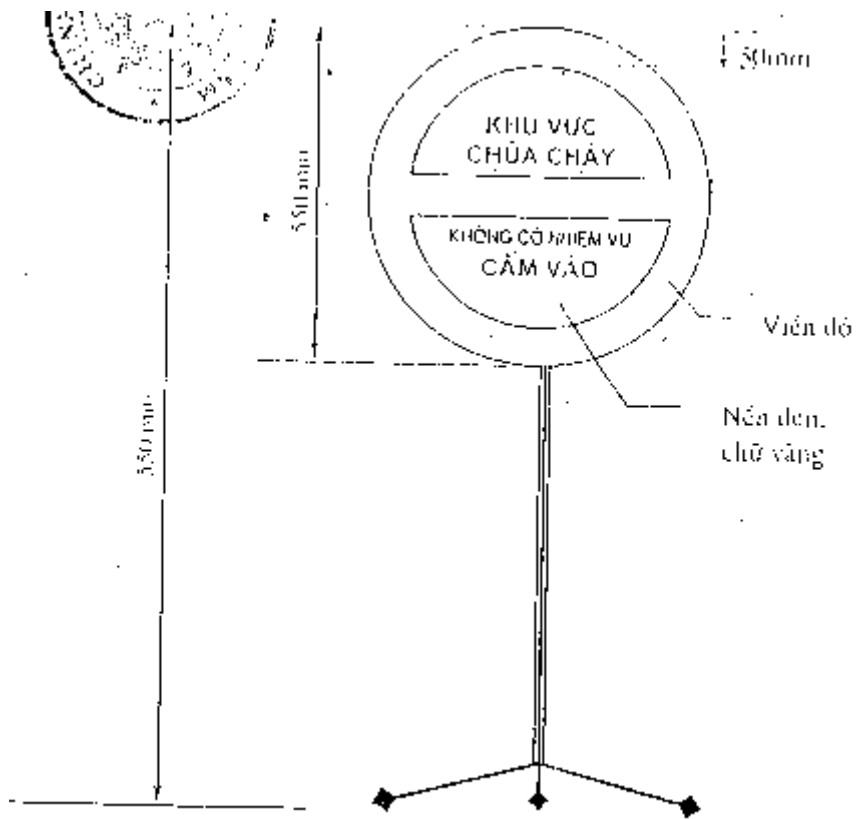




4. Bảng chỉ huy chữa cháy:

Bảng có nền màu đỏ, viền vàng, chữ vàng.





Phụ lục 5
danh mục phương tiện phòng cháy và chữa cháy

*(Ban hành kèm theo Nghị định số 35/2003/NĐ-CP
ngày 04 tháng 4 năm 2003 của Chính phủ)*

TT	Nhóm phương tiện chữa cháy	Loại phương tiện
1	Phương tiện chữa cháy cơ giới	<ul style="list-style-type: none"> - Các loại xe chữa cháy thông thường: xe chữa cháy có təc, xe chữa cháy không təc (xe bơm); - Các loại xe chữa cháy đặc biệt: xe chữa cháy sân bay, xe chữa cháy rừng, xe chữa cháy hoá chất, xe chữa cháy xăng dầu, dầu khí, xe chữa cháy chống biểu tình gây rối ... - Máy bay chữa cháy; - Tàu, xuồng chữa cháy; - Các loại xe chuyên dùng phục vụ chữa cháy: xe thang, xe nâng, xe chỉ huy, xe thông tin ánh sáng, xe trạm bơm, xe chở nước, xe chở phương tiện, xe chở quân, xe chở hoá chất, xe cấp cứu sự cố, xe hút khói, xe kỹ thuật. - Các loại máy bơm chữa cháy: máy bơm khiêng tay, máy bơm romoóc, máy bơm nổi.
2	Phương tiện chữa cháy thông dụng	<ul style="list-style-type: none"> - Các loại vòi, ống hút chữa cháy; - Các loại lăng chữa cháy; - Các loại đầu nối, ba chạc, hai chạc chữa cháy, Ezecto; - Các loại giỏ lọc; - Các loại trụ nước, cột lấy nước chữa cháy; - Các loại thang chữa cháy; - Các loại bình chữa cháy (kiểu xách tay, kiểu xe đẩy): bình bột, bình bọt, bình khí...
3	Chất chữa cháy	Nước, các loại bột, khí chữa cháy, thuốc chữa cháy bột hoà không khí.
4	Vật liệu và chất chống cháy	<ul style="list-style-type: none"> - Sơn chống cháy; - Vật liệu chống cháy; - Chất ngậm tằm chống cháy.
5	Trang phục và thiết bị bảo hộ cá nhân	<ul style="list-style-type: none"> - Trang phục chữa cháy: quần, áo, mũ, ủng, găng tay, thắt lưng, khẩu trang chữa cháy, ủng và găng tay cách điện, quần áo cách nhiệt; - Mặt nạ phòng độc lọc độc, mặt nạ phòng độc cách ly, khẩu trang lọc độc, các máy san nạt khí cho mặt nạ phòng độc.
6	Phương tiện cứu người	- Dây, đệm, thang và ống cứu người.
7	Công cụ hỗ trợ và dụng cụ phá dỡ	<ul style="list-style-type: none"> - Máy cắt, máy kéo, máy phanh, máy kích, nâng điều khiển bằng khí nén và bằng điện. - Kim cộng lực, cưa tay, búa, xà beng...
8	Thiết bị, dụng cụ thông tin liên	- Bàn chỉ huy, lều chỉ huy chữa cháy;

	lạc, chỉ huy chữa cháy	- Hệ thống chỉ huy hữu tuyến; - Hệ thống chỉ huy vô tuyến.
9	Các hệ thống báo cháy và chữa cháy	- Hệ thống báo cháy tự động, bán tự động; - Hệ thống chữa cháy tự động (bằng khí, nước, bột bột), hệ thống chữa cháy vách tường.